



CoachVac®  
LineVac®  
MegaVac®  
QuarterVac®  
QuietPro® BP HEPA  
QuietPro® CN HEPA

RunningVac®  
Super CoachVac® HEPA  
Super HalfVac® Pro  
Super QuarterVac® HEPA  
TailVac®



**⚠ WARNING**

Read Owner's Manual before using this product.  
Failure to do so can result in injury or property damage.

**OWNER'S MANUAL**



Read all instructions before using. Save these instructions. Following the cleaning instructions will prolong the life of your ProTeam vacuum.

Lea todas las instrucciones antes de usarla. Conserve estas instrucciones. Seguir las instrucciones de limpieza prolongara la vida de su aspiradora.

Veuillez lire toutes les instructions avant d'utiliser l'aspirateur; conservez le guide pour références ultérieures. Vous prolongerez la vie de votre aspirateur ProTeam si vous suivez à la lettre le mode d'emploi suggéré par le fabricant.

*reference info*

---

Serial No./Numéro de Série/Numéro de série

---

Date of Purchase/Fecha de Compra/Date d'achat

---

Contact Person/Vendedor/Contact ou représentant

**Trademarks and Patents:**

© 2006-2013 ProTeam, Inc. All Rights Reserved.

ProTeam, Super CoachVac, CoachVac, MegaVac, LineVac, Super QuarterVac, QuarterVac, QuietPro, Super HalfVac, TailVac, RunningVac, JetSweep, Four Level, Intercept Micro, Cleaning for Health and Team Cleaning are registered trademarks of ProTeam, Inc. ManageMen is a registered trademark of ManageMen in the USA. Velcro is a registered trademark of Velcro Industries in the USA.

**Go to [www.pro-team.com](http://www.pro-team.com) to register your new vacuum.**

# Contents / Contenido / Table des matières

<b>Important Safety Instructions / Instrucciones importantes de seguridad / Importantes mesures de sécurité</b> .....	2
<b>Introduction / Introducción / Introduction</b> .....	3
<b>Grounding Instructions / Instrucciones De Conexion a Tierra/ Instructions de Mise à La Terre</b> .....	4
<b>Backpack Operation / Mochila Operación / Dorsal Opération</b> .....	5-6
<b>Backpack Filter Maintenance / Mochila Mantenimiento Del Filtro / Dorsal Entretien des Filtres</b> .....	7
<b>CoachVac®, Super CoachVac HEPA Assembly and Parts List / Conjunto de CoachVac, Super CoachVac HEPA / Ensemble CoachVac, Super CoachVac HEPA et liste des pièces</b> .....	8-9
<b>MegaVac® Assembly and Parts List / Conjunto de MegaVac / Ensemble MegaVac et liste des pièces</b> .....	10-11
<b>LineVac® Assembly and Parts List / Conjunto de LineVac / Ensemble LineVac et liste des pièces</b> .....	12-13
<b>Super QuarterVac HEPA Assembly and Parts List / Conjunto de Super QuarterVac HEPA / Ensemble Super QuarterVac HEPA et liste des pièces</b> .....	14-15
<b>QuarterVac® Assembly and Parts List / Conjunto de QuarterVac / Ensemble QuarterVac et liste des pièces</b> .....	16-17
<b>QuietPro® BP HEPA Assembly and Parts List / Conjunto de QuietPro BP / Ensemble QuietPro BP et liste des pièces</b> .....	18-19
<b>TailVac® Operation/ TailVac Operación / TailVac Opération</b> .....	20-21
<b>TailVac Assembly and Parts List / Conjunto de TailVac / Ensemble TailVac et liste des pièces</b> .....	22-23
<b>Super HalfVac® Pro Operation/ Super HalfVac Pro Operación / Super HalfVac Pro Opération</b> .....	24-25
<b>Super HalfVac Pro Assembly and Parts List / Conjunto de Super HalfVac Pro / Ensemble Super HalfVac Pro et liste des pièces</b> .....	26-27
<b>Hipstyle Filter Maintenance / Cadera Estilo Mantenimiento Del Filtro / À La Hanche Entretien des filtres</b> .....	28
<b>Canister Operation / Receptáculo Operación/ Chariot Opération</b> .....	29
<b>RunningVac® Assembly and Parts List / Conjunto de RunningVac / Ensemble RunningVac et liste des pièces</b> .....	30-31
<b>QuietPro CN HEPA Assembly and Parts List / Conjunto de QuietPro CN HEPA / Ensemble QuietPro CN HEPA et liste des pièces</b> .....	32-33
<b>Canister Filter Maintenance / Receptáculo Mantenimiento Del Filtro / Chariot Entretien des filtres</b> .....	34
<b>Recommended Preventive Maintenance (all vacuums) / Mantenimiento Preventivo Recomendado (todos los vacíos) / Entretien Préventif Recommandé (tous les aspirateurs)</b> .....	35
<b>Limited Warranty / Garantía limitada / Garantie limitée</b> .....	36-37
<b>List of Sales Representatives / Lista de representantes de ventas / Liste des représentants autorisés</b> .....	Inside Back Cover / Contraportada de interior / Dernière page

## INSPECTION

Carefully unpack and inspect your new ProTeam vacuum for shipping damage. Each unit is tested and thoroughly inspected before shipping. For instructions regarding any shipping damage, contact ProTeam immediately (866.888.2168). All returns must have a Return Authorization Number (RAN).

This manual has important information for the use and safe operation of the vacuum cleaners. Read this manual carefully before starting the machine. Keep this manual available at all times and instruct all operators to read this manual. If instructions are not followed, an injury may occur or equipment, furniture, or other property may become damaged.

The contents of this manual are based on the latest product information available at the time of publication. ProTeam reserves the right to make changes or improvements to its machines or components without notice.

The products described in this manual are intended for commercial use.

## INSPECCIÓN

Desempaque con cuidado e inspeccione su nueva aspiradora ProTeam para verificar que no tenga daños causados durante el envío. Cada unidad se prueba e inspecciona en forma minuciosa antes del envío. Para ver las instrucciones relativas a cualquier daño causado en el envío, comuníquese inmediatamente con ProTeam (866.888.2168). Todas las devoluciones deben tener un Número de Autorización de Devolución (RAN).

Este manual contiene información importante para el uso y el funcionamiento seguro de la aspiradora. Lea este manual con atención antes de encender el aparato. Mantenga este manual disponible en todo momento e instruya su lectura a todas las personas que operen el aparato. Si no se siguen las instrucciones, se pueden producir lesiones o daños a los equipos, los muebles u otros bienes.

El contenido de este manual se basa en la última información sobre el producto disponible al momento de publicación. ProTeam se reserva el derecho de realizar modificaciones o mejoras a sus aparatos o componentes sin necesidad de aviso previo.

Los productos que se describen en este manual están diseñados para uso comercial.

## INSPECTION

Déballer et inspectez avec soin votre nouvel aspirateur ProTeam pour déceler tout dommage survenu durant le transport. Chaque appareil est vérifié et inspecté avant d'être expédié. Si des dommages sont survenus durant le transport, contactez immédiatement ProTeam au 866.888.2168. Tout retour de marchandise doit comporter un numéro RAN (Return Authorization Number).

Ce manuel renferme d'importantes informations sur l'utilisation et le fonctionnement sans danger de l'appareil. Lisez-le attentivement avant de mettre l'aspirateur en marche et conservez-le pour pouvoir le consulter en tout temps, et demandez à tous les utilisateurs de l'appareil de le lire. Si ces consignes ne sont pas respectées, vous pourriez vous blesser ou endommager l'appareil, les meubles et d'autres biens.

Le contenu de ce manuel est basé sur les plus récentes informations en date de la publication. ProTeam se réserve le droit de modifier ou d'améliorer ses appareils ou leurs composants sans avis.

Les produits couverts dans ce manuel sont conçus pour un usage commercial.

## IMPORTANT SAFETY INSTRUCTIONS

When using an electrical appliance, basic precautions should always be followed, including the following:

### ⚠️ WARNING

Read Owner's Manual before using this product. Failure to do so can result in serious injury or death. To reduce the risk of fire, electric shock, or injury:

1. Use only as described in this manual. Use only the recommended attachments and replacement parts.
2. **DO NOT** leave any ProTeam vacuum plugged in when not in use. Unplug unit from the outlet before servicing. **DO NOT** leave running while unattended.
3. **DO NOT** use outdoors or on wet surfaces.
4. **DO NOT** try to recover any liquid with this vacuum. This vacuum is for DRY RECOVERY only.
5. **DO NOT USE A DAMAGED CORD OR PLUG.** If the unit is not working as it should, or if it has been dropped, damaged, left outdoors, or exposed to water, take it to an authorized ProTeam Warranty Station for inspection and repair.
6. **DO NOT** allow the vacuum to be used as a toy. Pay close attention when using the vacuum near children.
7. **DO NOT** pull or carry the vacuum by the cord or use the cord as a handle. **DO NOT** close a door on the cord or pull the cord around sharp edges or corners. **DO NOT** run over the cord. Keep the cord away from heated surfaces.
8. **DO NOT** pull on the cord to unplug. Grasp and pull the plug, not the cord.
9. **DO NOT** handle the plug, switch, or vacuum with wet hands.
10. **DO NOT** put any objects into openings. **DO NOT** use with any opening blocked; keep free of dust, lint, hair, and anything that may reduce air flow.
11. Keep hair, loose clothing, fingers, and all parts of body away from openings and moving parts.
12. Turn off the unit before unplugging.
13. Use with extra care when cleaning stairs.
14. **DO NOT** vacuum flammable or combustible materials or anything that is burning or smoking, such as cigarettes, matches, or hot ashes.
15. Sparks inside the motor can ignite flammable vapors or dust. To reduce the risk of fire or explosion, **DO NOT** use near combustible liquids, gases, or dusts, such as gasoline or other fuels, lighter fluid, cleaners, oil-based paints, or natural gas.
16. To reduce the risk of inhaling toxic vapors or dust, **DO NOT** vacuum or use near toxic or hazardous materials.\*
17. Empty the Intercept Micro® Filter after every use and before storage. Some types of wood dust and debris may catch on fire, if stored in the vacuum.
18. **DO NOT** use without filters in place.
19. Connect to a properly grounded outlet only. See Grounding Instructions.

## SAVE THESE INSTRUCTIONS

Violation of any of these instructions may void any and all warranties.

## INSTRUCCIONES IMPORTANTES SOBRE SEGURIDAD

Cuando se usa un artefacto eléctrico, siempre se deben seguir precauciones básicas, entre las que se incluyen las siguientes:

### ⚠️ ADVERTENCIA

Lea el Manual del Propietario antes de usar este producto. No hacerlo puede ocasionar lesiones serias o la muerte. Para reducir el riesgo de incendio, descarga eléctrica o lesiones:

1. Utilice la aspiradora solamente como se describe en este manual. Utilice solamente los accesorios y repuestos recomendados.
2. **NO** deje ninguna aspiradora ProTeam enchufada cuando no está en uso. Desenchufe la unidad del tomacorriente antes de darle mantenimiento. **NO** la deje en funcionamiento sin supervisión.
3. **NO** use el artefacto en el exterior o sobre superficie húmedas.
4. **NO** intente aspirar ningún líquido con este artefacto. Esta aspiradora es sólo para aspiración EN SECO.
5. **NO USE UN CABLE O ENCHUFE DAÑADO.** Si el artefacto no funciona como debería, o si se cayó, dañó, se dejó a la intemperie o expuesto al agua, llévelo a un Centro de Garantía autorizado de ProTeam para que lo inspeccionen y reparen.
6. **NO** permita que se utilice la aspiradora como un juguete. Preste suma atención al usar la aspiradora cerca de los niños.
7. **NO** jale ni transporte la aspiradora por el cable ni use el cable como manija. **NO** cierre las puertas sobre el cable ni jale el cable alrededor de bordes filosos o esquinas. **NO** pase el artefacto sobre el cable. Mantenga el cable alejado de las superficies calientes.
8. **NO** jale del cable para desenchufarlo. Tómelo por el enchufe, no por el cable.
9. **NO** manipule el enchufe, el interruptor o la aspiradora con las manos mojadas.
10. **NO** inserte ningún objeto por las aberturas. **NO** lo utilice si cualquiera de las aberturas está bloqueada. Manténgalo libre de polvo, pelusa, cabello y cualquier otro material que pudiera reducir el flujo de aire.
11. Mantenga el cabello, la ropa suelta, los dedos y en general todo su cuerpo, alejado de las aberturas y partes móviles del aparato.
12. Apague el artefacto antes de desenchufarlo.
13. Extreme precauciones cuando esté limpiando escaleras.
14. **NO** aspire ningún material inflamable o combustible, o que esté ardiendo o humeando, como cigarras, cerillos o cenizas calientes.
15. Las chispas del motor pueden encender vapores o polvos inflamables. Para disminuir el riesgo de incendio o explosión, **NO** use el artefacto cerca de líquidos, gases o polvos combustibles, como gasolina u otros combustibles, líquido para encendedores, productos de limpieza, pinturas a base de aceite o gas natural.
16. Para reducir el riesgo de inhalación de vapores o polvos tóxicos, **NO** pase la aspiradora ni utilice el artefacto cerca de sustancias tóxicas o peligrosas.\*
17. Vacíe el filtro Intercept Micro® Filter después de cada uso y antes de guardar el artefacto. Algunos tipos de aserrín y residuos pueden encenderse al almacenarse en la aspiradora.
18. **NO** use el artefacto sin los filtros colocados.
19. Conéctelo únicamente a un tomacorriente debidamente conectado a tierra. Consulte las instrucciones para la conexión a tierra.

## GUARDE ESTAS INSTRUCCIONES

El incumplimiento de cualquiera de estas instrucciones anulará la garantía.

## CONSIGNES DE SÉCURITÉ IMPORTANTES

Lorsque vous utilisez un appareil électrique, il faut toujours prendre des précautions, notamment:

### ⚠️ MISE EN GARDE

Lisez le manuel du propriétaire avant d'utiliser ce produit, sinon, cela pourrait entraîner de graves blessures et même la mort. Pour réduire les risques d'incendie, de chocs électriques ou de blessures:

1. Utilisez l'appareil selon les instructions données dans ce manuel. Utilisez seulement les accessoires et pièces de rechange recommandés.
2. **NE LAISSEZ PAS** l'aspirateur ProTeam branché si vous ne l'utilisez pas. Débranchez l'appareil avant de procéder à son entretien. **NE PAS** laisser l'appareil en marche sans surveillance.
3. **N'UTILISEZ PAS** cet appareil à l'extérieur ou sur des surfaces mouillées.
4. **NESSAYEZ PAS** d'aspirer des liquides avec cet aspirateur. Il est conçu pour des MATIÈRES SÈCHES seulement.
5. **N'UTILISEZ PAS L'APPAREIL SI LE CORDON OU LA FICHE SONT ENDOMMAGÉS.** Si l'appareil ne fonctionne pas comme il devrait, ou s'il a été échappé, endommagé, laissé à l'extérieur, ou encore exposé à de l'eau, amenez-le à un centre de garantie ProTeam pour être inspecté et réparé.
6. **NE LAISSEZ PERSONNE** jouer avec l'aspirateur. Ce n'est pas un jouet. Faites très attention lorsque vous utilisez l'aspirateur près d'enfants.
7. **NE TIREZ PAS** et ne transportez pas l'aspirateur par le cordon. **N'UTILISEZ PAS** le cordon comme poignée. Ne coincez pas le cordon dans une porte et assurez-vous qu'il ne frotte pas contre des rebords tranchants ou des coins. **NE ROULEZ PAS** sur le cordon et éloignez-le de toute chaleur.
8. **NE TIREZ PAS** sur le cordon pour débrancher l'aspirateur. Tenez la fiche et tirez.
9. **NE TOUCHEZ PAS** la fiche, l'interrupteur ou l'aspirateur avec des mains mouillées.
10. **N'INSÉREZ PAS** d'objets dans les ouvertures. **N'UTILISEZ PAS** l'appareil si des ouvertures sont bouchées. Assurez-vous qu'aucune poussière, charpie, cheveu ou autre matière ne réduise la circulation de l'air.
11. Éloignez cheveux, vêtements lâches, doigts et autres parties du corps des ouvertures et des pièces en mouvement.
12. Éteignez l'aspirateur avant de le débrancher.
13. Faites attention lorsque vous nettoyez des escaliers.
14. **N'ASPIREZ PAS** de matériaux inflammables ou combustibles ni de produits qui brûlent ou fument, telles des cigarettes, des allumettes ou des braises.
15. Des étincelles à l'intérieur du moteur peuvent enflammer des vapeurs ou des poussières inflammables. Pour réduire les risques d'incendie ou d'explosion, **N'UTILISEZ PAS** l'appareil près de liquides, de gaz ou de poussières combustibles tels que l'essence et autres carburants, l'essence à briquet, les nettoyeurs, les peintures à l'huile ou le gaz naturel.
16. Pour réduire le risque d'inhalation de vapeurs ou des poussières toxiques, **NE PASSEZ PAS** l'aspirateur près de produits toxiques ou dangereux.\*
17. Videz le filtre Intercept Micro® après chaque utilisation et avant de ranger l'aspirateur. Certains types de poussières de bois et de débris peuvent s'enflammer spontanément s'ils restent dans l'aspirateur.
18. **N'UTILISEZ PAS** l'aspirateur si les filtres ne sont pas en place.
19. Branchez l'aspirateur uniquement dans une prise correctement mise à la terre. Voir les consignes sur la mise à la terre.

## CONSERVEZ CES INSTRUCTIONS

Le non-respect de ces instructions peut invalider les garanties.

## INTRODUCTION

### ⚠️ WARNING

To reduce the risk of fire, electric shock, or injury:

- **DO NOT** vacuum with a frayed, worn, or damaged cord.
- **DO NOT** vacuum liquids or expose the vacuum to rain or water.
- **DO NOT** vacuum hazardous or toxic materials.\*
- **DO NOT** use vacuums to pick up flammable or combustible materials and do not store them in the filter bag.
- **DO NOT** place backpack vacuum on ground while running for an extended period of time.

### MOTOR

Electric thru-flow vacuum motors must never be used in applications in which wet or moist conditions are involved, where dry chemicals or other volatile materials are present, or where airflow may be restricted or blocked. Such motors are designed to permit the vacuumed air to pass over the electrical wiring to cool it. Therefore, any liquid (including water), dry chemical, or other foreign substance which would come in contact with electrical conductors could cause combustion (depending on volatility) or electrical shock. Failure to observe these precautions could result in property damage and personal injury, including death in extreme cases.

### ELECTRICAL

All backpack models are available in 120 volt/60 Hz. Some ProTeam models are available in 220 volt/50 Hz. Call ProTeam for availability of 220 volt/50 Hz vacuums. This document only applies to 120 volt/60 Hz, or 120 volt/400 Hz models. Severe changes in voltage, high or low, can cause damage to the motor and cause premature motor failure. Model numbers and specifications can be obtained by calling ProTeam.

Each vacuum cleaner described in this manual is equipped with a thermal protection cutoff switch which will remove power from the vacuum motor if excessively high operating temperatures are detected. This condition may arise as the result of a blocked vacuum passage, or clogged or full filters.

If a thermal trip takes place, immediately toggle the vacuum's switch to OFF and inspect for an airflow blockage in the hose and verify the condition of the filter bag. Replace or empty the filter bag as required. The vacuum will require several minutes to cool down to a safe operating temperature. When this temperature is attained, the thermal switch will reset and the vacuum will be able to be used in the normal manner.

*\* The ProTeam LineVac with HEPA or ULPA configuration may be used to remove some hazardous materials. When using the LineVac vacuum cleaner to remove hazardous materials, consult your local regulatory agency for worker safety requirements.*

## INTRODUCCIÓN

### ⚠️ ADVERTENCIA

Para reducir el riesgo de incendio, descarga eléctrica o lesiones:

- **NO** use la aspiradora si el cable está deshilachado, gastado o dañado.
- **NO** aspire líquidos ni exponga la aspiradora a la lluvia o el agua.
- **NO** aspire sustancias peligrosas o tóxicas.
- **NO** utilice el artefacto para aspirar sustancias inflamables o combustibles y no las almacene en la bolsa del filtro.
- **NO** coloque la aspiradora de mochila sobre el suelo funcionando durante períodos prolongados.

### MOTOR

Los motores eléctricos de flujo de aire de las aspiradoras no se deben usar nunca en aplicaciones que impliquen condiciones húmedas o mojadas, en presencia de productos químicos secos u otros materiales volátiles, o donde el flujo de aire pueda estar restringido o bloqueado. Dichos motores están diseñados para permitir que el aire aspirado pase sobre el cableado eléctrico para enfriarlo. Por lo tanto, cualquier líquido (incluida el agua), productos químicos secos o cualquier otra sustancia que pudiera entrar en contacto con conductores eléctricos podría generar combustión (según la volatilidad) o descarga eléctrica. Si no se tienen en cuenta estas precauciones, se podrían generar daños a la propiedad y lesiones personales graves, hasta la muerte en casos extremos.

### DISPOSITIVOS ELÉCTRICOS

Todos los modelos de mochila se encuentran disponibles en 120 voltios/60 Hz. Algunos modelos ProTeam se encuentran disponibles en 220 voltios/50 Hz. Comuníquese con ProTeam para consultar la disponibilidad de aspiradoras de 220 volt/50 Hz. Este documento sólo se aplica a los modelos de 120 voltios/60 Hz, o 120 voltios/400 Hz. Los cambios drásticos de tensión, ya sea un aumento o disminución, pueden ocasionar daños al motor y falla prematura de éste. Para conocer el número de modelo y las especificaciones, comuníquese con ProTeam.

Las aspiradoras que se describen en este manual están equipadas con un dispositivo de protección térmica. La llave térmica integrada quitará la alimentación eléctrica al motor de la aspiradora en caso de detectar temperaturas operativas excesivas. Esta condición por lo general es causada por un conducto de aspiración tapado, o por filtros llenos u obturados.

En caso de que se produzca un disparo térmico, apague de inmediato la aspiradora e inspeccione para detectar si hay algún bloqueo y verificar el estado de la bolsa del filtro, y cámbielo o vacíelo de ser necesario. La aspiradora necesitará varios minutos para enfriarse hasta alcanzar una temperatura de funcionamiento segura. Cuando se alcance dicha temperatura, se restablecerá la llave térmica y la aspiradora se podrá usar normalmente.

*\* La ProTeam LineVac con configuración HEPA o ULPA se puede usar para eliminar algunos materiales peligrosos. Al usar la aspiradora LineVac para eliminar materiales peligrosos, consulte al ente regulador local para conocer los requerimientos de seguridad de los trabajadores.*

## INTRODUCTION

### ⚠️ MISE EN GARDE

Pour réduire les risques d'incendie, de chocs électriques ou de blessures:

- **NE PAS UTILISER** un aspirateur dont le cordon est élimé, usé ou endommagé.
- **NE PAS ASPIRER** de liquides ou exposer l'aspirateur à la pluie ou de l'eau.
- **NE PAS ASPIRER** de matériaux dangereux ou toxiques.
- **NE PAS UTILISER** l'aspirateur pour ramasser des matériaux inflammables ou combustibles et ne pas garder ces derniers dans le sac-filtre.
- Lorsqu'il est en marche, **NE PAS DÉPOSER** l'aspirateur dorsal sur le sol pour une période de temps prolongée.

### MOTEUR

Les moteurs électriques d'aspirateurs ne doivent jamais être utilisés pour des tâches dans des conditions mouillées ou humides, où se trouvent des produits chimiques secs ou autres matières volatiles et où la circulation d'air peut être entravée ou bloquée. Ces moteurs sont conçus pour permettre à l'air aspiré de passer sur les composants électriques pour les refroidir. Ainsi, tout liquide (y compris l'eau), tout produit chimique sec ou autre substance qui entrerait en contact avec les conducteurs électriques pourrait entraîner une combustion (selon la volatilité) ou un choc électrique. Ne pas respecter ces consignes pourrait entraîner des dommages aux biens et de graves blessures, y compris, dans des cas extrêmes, la mort.

### ÉLECTRICITÉ

All backpack models are available in 120 volt/60 Hz. Some ProTeam models Tous les modèles dorsaux conviennent aux circuits de 120 V/60 Hz. Certains modèles ProTeam sont conçus pour le 220 V/50 Hz. Contactez ProTeam pour savoir quels modèles sont conçus pour le 220 V/50 Hz. Ce document ne s'applique qu'aux modèles conçus pour le 120 V/60 Hz ou 120V/400 Hz. Des fluctuations majeures dans le voltage, à la hausse ou à la baisse, peuvent endommager le moteur et entraîner une défaillance prématurée du moteur. Pour obtenir les numéros et spécifications des modèles, contactez ProTeam.

Les aspirateurs décrits dans ce manuel sont munis d'un protecteur thermique. L'interrupteur intégré coupera l'alimentation électrique du moteur en cas de températures excessivement élevées lors du fonctionnement. Cette surchauffe survient lorsque l'air ne circule pas bien ou lorsque les filtres sont pleins ou bouchés.

Si le protecteur thermique se déclenche, éteignez immédiatement l'aspirateur. Vérifiez s'il y a un blocage ou si le sac-filtre doit être remplacé ou vidé. L'aspirateur prendra quelques minutes pour refroidir et atteindre une température de fonctionnement sécuritaire. Le protecteur thermique se réarmera et il sera possible d'utiliser l'aspirateur de la façon habituelle.

*\* Le modèle LineVac ProTeam doté de la configuration HEPA ou ULPA peut être utilisé pour enlever certaines matières dangereuses. Cependant, avant d'utiliser l'aspirateur LineVac pour enlever des matières dangereuses, veuillez consulter votre agence de réglementation locale concernant les conditions régissant la sécurité des travailleurs.*

# GROUNDING INSTRUCTIONS

THESE VACUUMS MUST BE GROUNDED. If a vacuum should malfunction or stop working, grounding provides a path of least resistance for electrical current, thereby reducing the risk of electrical shock. This unit is equipped with a cord that has an equipment-grounding conductor and grounding plug. The plug must be inserted in an appropriate outlet that is properly installed and grounded in accordance with all local codes and ordinances. Cutting off the ground wire or using a cord that is not equipped with a ground plug will void the warranty on the unit, and ProTeam will accept NO liability associated with the unit.

## ⚠️ WARNING

Improper connection of the equipment-grounding conductor can result in a risk of electrical shock. Check with a qualified electrician or service person if you are unsure that the outlet is properly grounded. Do not modify the plug provided with the vacuum. If it will not fit the outlet, have a proper outlet installed by a qualified electrician.

The vacuum cleaners in this manual are for use on a nominal 120-volt circuit, and have a grounded plug that looks like the plug illustrated in sketch A in Figure AA. A temporary adaptor that looks like the adaptor illustrated in sketches B and C may be used to connect this plug to a 2-pole receptacle as shown in sketch B if a properly grounded outlet is not available. The temporary adaptor should be used only until a properly grounded outlet (sketch A) can be installed by a qualified electrician. The green colored rigid ear, lug, or the like extending from the adaptor must be connected to a permanent ground such as a properly grounded outlet box cover. Whenever the adaptor is used, it must be held in place by a metal screw.

*Note: In Canada, the use of a temporary adaptor is not permitted by the Canadian Electrical Code.*

For Canada – This appliance is for use on a nominal 120-volt circuit and has a grounded attachment plug that looks like the plug illustrated in sketch A in Figure AA. Make sure that the vacuums are connected to an outlet having the same configuration as the plug. No adaptor should be used with the vacuums detailed in this manual.

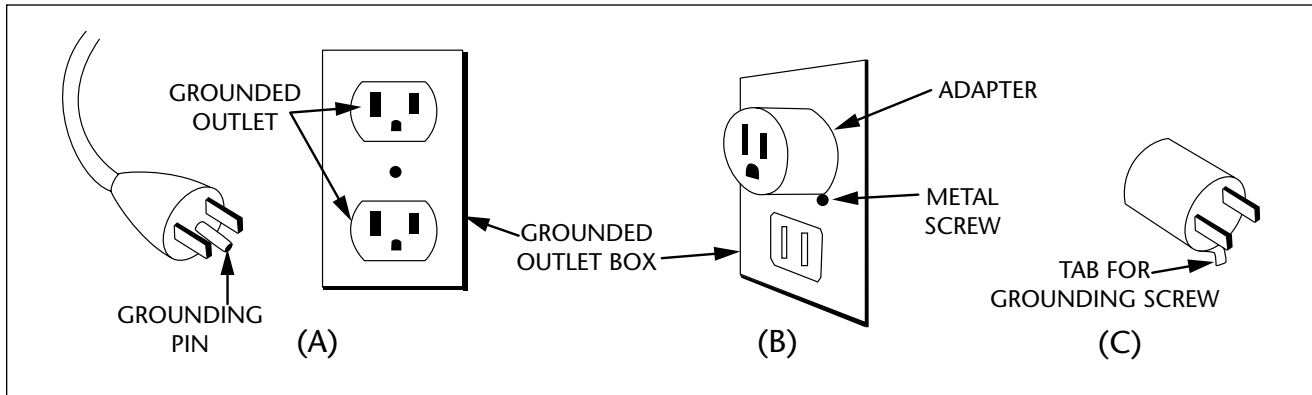


Figure AA

# INSTRUCCIONES DE CONEXIÓN A TIERRA

ESTAS ASPIRADORAS DEBEN TENER CONEXIÓN A TIERRA. Si la aspiradora tiene un desperfecto o deja de funcionar, la conexión a tierra ofrece una vía de menor resistencia para la corriente eléctrica y, por ende, reduce el riesgo de descarga eléctrica. Este aparato viene equipado con un cable con conductor de conexión a tierra para el equipo y un enchufe. El enchufe debe ir insertado dentro de un tomacorriente apropiado que debe estar instalado correctamente y conectado a tierra de acuerdo con todos los códigos y regulaciones locales. Si se corta el cable de conexión a tierra o se usa un cable no equipado con enchufe de conexión a tierra, quedará anulada la garantía del artefacto, y ProTeam NO aceptará ninguna responsabilidad respecto de éste.

## ⚠️ ADVERTENCIA

Una conexión inadecuada del conductor conectado a tierra al equipo puede resultar en riesgo de descarga eléctrica. Verifique con un electricista o técnico de servicio calificado si duda de que el tomacorriente esté debidamente conectado a tierra. No modifique el enchufe suministrado con la aspiradora. Si no encaja en el tomacorriente, contrate a un electricista calificado para que instale el tomacorriente adecuado.

Esta aspiradora se debe usar en un circuito nominal de 120 voltios y tiene un Los productos de limpieza para aspiradoras que se describen en este manual se deben usar con un circuito de corriente nominal de 120 voltios, y poseen un enchufe con conexión a tierra similar al de la ilustración A de la Figure AA. Se puede utilizar un adaptador provisorio, que es similar al adaptador que aparece en las ilustraciones B y C, para conectar este enchufe a una toma de corriente de 2 polos como se muestra en la ilustración B en el caso de que no se encuentre disponible un tomacorriente con adecuada conexión a tierra. El adaptador provisorio debe ser utilizado solamente hasta que un electricista pueda instalar una toma de corriente debidamente conectada a tierra (ilustración A). La espiga rígida de color verde, lengüeta o accesorio similar que sale del adaptador debe conectarse a una conexión a tierra permanente tal como la tapa de la toma de corriente, debidamente puesta a tierra. Siempre que se utilice un adaptador, debe ser sujetado en su lugar mediante un tornillo metálico.

*Importante: En Canadá, el Código Eléctrico Canadiense no permite el uso de un adaptador provisorio.*

Para Canadá: Este artefacto se debe utilizar en un circuito con corriente nominal de 120 voltios, y tiene un enchufe con conexión a tierra que es similar al que aparece en la ilustración A de la Figure AA. Asegúrese de que la aspiradora esté conectada a un tomacorriente que tenga la misma configuración que la del enchufe. No se debe usar ningún adaptador con la aspiradora que se detalla en este manual.

# INSTRUCTIONS DE MISE À LA TERRE

CES ASPIRATEURS DOIVENT ÊTRE MIS À LA TERRE. Si un appareil est défectueux ou en panne, la mise à la terre offre au courant électrique un trajet de la moindre résistance et réduit ainsi le risque de choc électrique. Cette unité est équipée d'un cordon muni d'un conducteur de protection et d'une fiche pour mise à la terre. La fiche doit être insérée dans une prise de courant appropriée et correctement installée, et mise à la terre conformément à tous les codes et règlements locaux. Le fait de couper le fil de mise à la terre ou d'utiliser un cordon électrique qui n'est pas équipé d'une fiche pour mise à la terre invalidera la garantie et ProTeam n'aura AUCUNE obligation par rapport à l'unité.

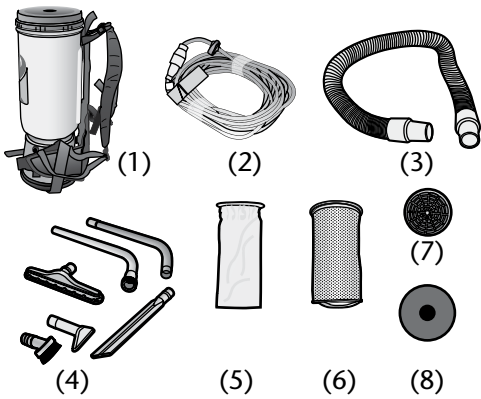
## ⚠️ MISE EN GARDE

MISE EN GARDE: Un mauvais raccordement du conducteur de protection peut entraîner un risque de choc électrique. Vérifiez auprès d'un électricien ou technicien qualifié si vous ne savez pas si la prise est correctement mise à la terre. Ne modifiez pas la fiche fournie avec l'aspirateur. Si elle n'entre pas dans la prise, faites installer une prise appropriée par un électricien qualifié.

Les aspirateurs couverts dans ce manuel sont conçus pour un circuit nominal de 120 volts et ont une fiche de mise à la terre qui ressemble à l'illustration A dans la figure AA. Un adaptateur temporaire qui ressemble à celui illustré en B et C peut être utilisé pour brancher dans une prise femelle pour deux broches, comme illustré en B, s'il n'y a pas de prise avec mise à la terre appropriée. L'adaptateur temporaire doit être utilisé seulement jusqu'à ce qu'une prise avec mise à la terre appropriée (illustration A) soit installée par un électricien qualifié. La languette de contact rigide, de couleur verte, ou quelque chose de semblable, qui part de l'adaptateur doit être connectée à une mise à la terre permanente comme un couvercle de boîte de prise de courant correctement mis à la terre. Si un adaptateur est utilisé, il doit être maintenu en place par une vis en métal.

*N.B.: Au Canada, le Code canadien de l'électricité interdit l'utilisation d'un adaptateur temporaire.*

Pour le Canada – Cet appareil est conçu pour un circuit nominal de 120 volts et a une fiche de mise à la terre qui ressemble à l'illustration A dans la figure AA. Assurez-vous que l'aspirateur est branché dans une prise qui a la même configuration que la fiche. Aucun adaptateur ne doit être utilisé avec les aspirateurs décrits dans ce manuel.



## BACKPACK OPERATION

### OVERVIEW OF COMPONENTS

- Vacuum (1)
- Extension Cord (2)
- Hose (3)
- Accessories (4)
- Intercept Micro Filter (5)
- Micro Cloth Filter (6)
- Dome Filter (7)
- Exhaust Filter (8)

### QUICK START

1. Unscrew the cap on the top of the vacuum unit (Figure A).
2. Remove filters (Figure B).
3. Check to make sure the Dome Filter did not shift during shipping (Figure C).
4. Replace the Intercept Micro Filter and the Micro Cloth Filter into the vacuum (Figure B).
5. Replace the cap (Figure D).
6. Push the hose into the cap opening (Figure E).

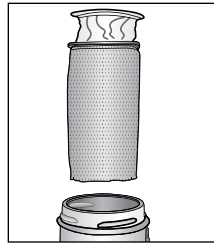


Figure A

Figure B

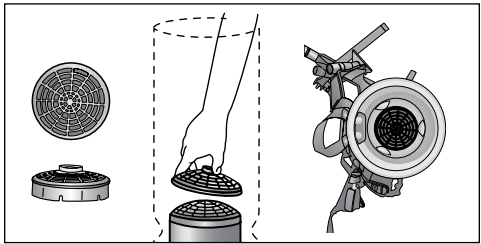


Figure C

### PROPER VACUUMING MOTION FOR LARGE AREAS

1. Begin with the wand parallel to your body.
2. Draw the top of the wand in toward your waist and twist at the waist walking backward or forward, in a side-to-side motion (Figure F).
3. The motion is similar to mopping and keeps the upper body and arms from tiring.

### BACKPACK ERGONOMICS

- The weight of the vacuum should be evenly distributed on your hips.
- Adjust the padded waist belt and shoulder straps for a custom fit.
- The backpacks have a ventilated backplate to keep the operator cool.
- The on/off switch is conveniently located on the waist belt of the backpack vacuums. Use pocket on waist belt to avoid damage to the switch cord.
- Use the proper attachments for the job. ProTeam has attachments to perform most jobs without requiring you to bend over or get into difficult positions.



Figure D



Figure E



Figure F

## MOCHILA OPERACIÓN

### DESCRIPCIÓN GENERAL DE COMPONENTES

- Aspiradora (1)
- Cable de extensión (2)
- Manguera (3)
- Accesorios (4)
- Intercept Micro Filter (5)
- Microfiltro de tela (6)
- Filtro de domo (7)
- Filtro de escape (8)

### INTRODUCCIÓN

1. Desatornille la tapa en la parte superior de la unidad (Figure A).
2. Retire los filtros (Figure B).
3. Revise para asegurarse de que el filtro de domo no se movió durante el envío (Figure C).
4. Cambie el filtro Intercept Micro Filter y el microfiltro de tela en la aspiradora (Figure B).
5. Cambie la tapa (Figure D).
6. Presione la manguera en el orificio de la tapa (Figure E).

### MOVIMIENTO DE ASPIRACIÓN ADECUADO PARA ÁREAS GRANDES

1. Comience con el tubo paralelo a su cuerpo.
2. Lleve la parte superior del tubo hacia su cintura y gire la cintura mientras camina hacia atrás o hacia delante, con un movimiento de lado a lado (Figure F).
3. El movimiento es similar a trapear y evita que la parte superior del cuerpo y los brazos se cansen.

### ERGONOMÍA DE LA MOCHILA

- El peso de la aspiradora debe distribuirse uniformemente sobre las caderas.
- Ajuste el cinturón acolchado y las correas de los hombros para un ajuste personalizado.
- Las mochilas cuentan con una placa posterior ventilada para mantener fresco al operador.
- El interruptor de encendido/apagado está ubicado convenientemente en la correa de la cintura de las aspiradoras tipo mochila. Utilice bolsillo en el cinturón de cintura para evitar daños a la cuerda del interruptor.
- Use los accesorios adecuados para el trabajo. ProTeam tiene accesorios para realizar la mayoría de los trabajos sin que deba doblarse o adoptar posiciones difíciles.

## DORSAL OPÉRATION

### OVERVIEW DES COMPOSANTS

- Aspirateur (1)
- Cordon d'extension (2)
- Boyau (3)
- Accessoires (4)
- Microfiltre Intercept (5)
- Microfiltre en tissu (6)
- Filtre en dôme (7)
- Filtre de sortie (8)

### DÉMARRAGE RAPIDE

1. Dévissez le couvercle supérieur de l'aspirateur (Figure A).
2. Retirez les filtres (Figure B).
3. Vérifiez que le filtre en dôme n'a pas bougé durant l'expédition (Figure C).
4. Installez le microfiltre Intercept et le microfiltre en tissu dans l'aspirateur (Figure B).
5. Remettez le couvercle en place (Figure D).
6. Insérez le tuyau dans l'orifice du couvercle (Figure E).

### COMMENT PASSER L'ASPIRATEUR SUR UNE GRANDE SURFACE

1. Placez le tube d'aspiration parallèlement à votre corps.
2. Tirez le haut du tube vers votre taille, puis tournez votre taille pendant que vous marchez vers l'arrière ou l'avant, en effectuant un mouvement de va-et-vient latéral (Figure F).
3. Ce mouvement est semblable à celui utilisé pour passer la vadrouille et diminue la fatigue du haut du corps et des bras.

### ERGONOMIE DE L'ASPIRATEUR DORSAL

- Le poids de l'aspirateur devrait être réparti uniformément sur vos hanches.
- Réglez le ceinturon rembourré et les bandoulières pour un confort optimal.
- L'aspirateur dorsal est doté d'une plaque arrière ventilée qui aide à garder l'utilisateur au frais.
- Le commutateur marche/arrêt se situe sur le ceinturon de l'aspirateur dorsal. Utilisez la poche de la ceinture de taille pour éviter des dommages à la corde de commutateur.
- Utilisez les accessoires convenant au travail à effectuer. ProTeam offre des accessoires adaptés à la plupart des travaux et conçus pour vous éviter de vous pencher ou d'adopter une position inconfortable.



Figure G

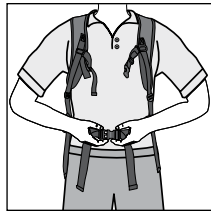


Figure H

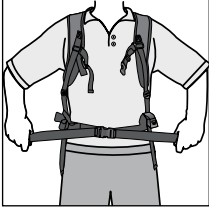


Figure I

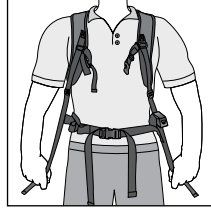


Figure J

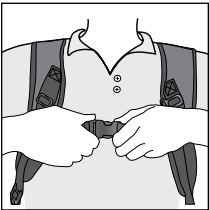


Figure K

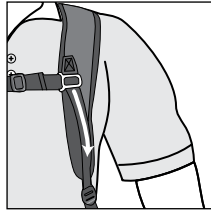


Figure L

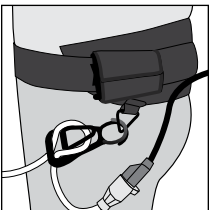


Figure M

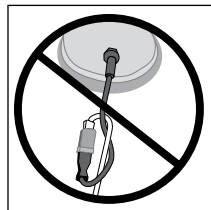


Figure N

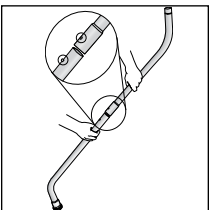


Figure O

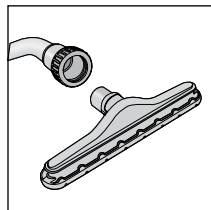


Figure P

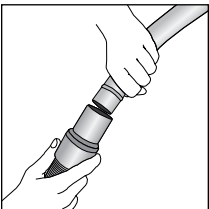


Figure Q

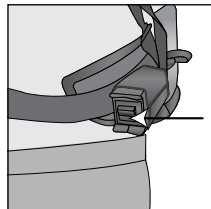


Figure R

## WEARING THE BACKPACK VACUUM

1. Loosen the shoulder straps and the waist belt. Lift the vacuum and slide your arms through the straps (Figure G).
2. Connect the waist strap (Figure H).
3. Tighten the waist belt. It is very important that the weight of the unit be concentrated on your hips rather than your shoulders (Figure I).
4. Adjust the shoulder straps so that the unit fits comfortably, but the weight is still concentrated on your hips (Figure J).
5. Connect the sternum straps (Figure K).
6. Slide the buckle up or down the strap for best fit (Figure L).

## OPERATING THE BACKPACK VACUUM

1. Thread the extension cord through the Cord Holder on the waist belt (Figure M).
2. Do not tie extension cord and power cord together. Doing so will result in damage to both cords and will not be covered under warranty (Figure N).
3. Fasten the ends of the wands together, snapping them into place (Figure O).
4. Attach the floor tool to end of wand. Align the brass ring with the groove on the floor tool to ensure a secure fit (Figure P).
5. Twist the wand into the end of the hose (Figure Q).
6. Plug the power cord into the wall. Turn the unit on, and proceed with vacuuming.
7. The on/off switch is conveniently located on the waist belt of the backpack vacuums (Figure R).
8. The QuietPro BP has a different power switch. Use the power switch to choose one of the following power modes.
  - POWER MODE (HI) provides better performance.
  - QUIET MODE (LO) provides quieter operation.

## USO DE LA ASPIRADORA

### TIPO MOCHILA

1. Afloje las correas de los hombros y las correas de la cintura. Levante la aspiradora y meta los brazos entre las correas (Figure G).
2. Conecte las correas de la cintura (Figure H).
3. Apriételas. Es muy importante que el peso de unidad se concentre en las caderas y no en los hombros (Figure I).
4. Ajuste las correas de los hombros para que la unidad se acomode bien, pero con el peso siempre concentrado en las caderas (Figure J).
5. Conecte las correas del esternón (Figure K).
6. Suba o baje la hebilla de la correa para obtener un mejor ajuste (Figure L).

## FUNCIONAMIENTO DE LA ASPIRADORA TIPO MOCHILA

1. Sujete el portacable (que tiene el cable de extensión enrollado) al lazo triangular en la correa de la cintura (Figure M).
2. No amarre el cable de extensión junto con el de alimentación. Esto puede dañar ambos cables y no contará con la cobertura de la garantía (Figure N).
3. Apriete los extremos de los tubos, ajustándolos en su lugar (Figure O).
4. Conecte la herramienta de piso al extremo del tubo. Alinee el aro de bronce con la muesca en la herramienta de piso para garantizar un ajuste seguro (Figure P).
5. Gire el tubo en el extremo de la manguera (Figure Q).
6. Enchufe el cable de alimentación al tomacorriente de pared. Encienda la unidad y comience a aspirar.
7. El interruptor de encendido/apagado está ubicado convenientemente en la correa de la cintura de las aspiradoras tipo mochila (Figure R).
8. La aspiradora QuietPro BP tiene un interruptor de alimentación diferente. Use el interruptor de alimentación para elegir uno de los modos de alimentación.
  - El modo POWER MODE (HI) brinda un mejor rendimiento.
  - El modo QUIET MODE (LO) brinda un funcionamiento más silencioso.

## PORT DE L'ASPIRATEUR DORSAL

1. Desserrez les bandoulières et le ceinturon. Soulevez l'aspirateur et placez les sangles sur vos épaules (Figure G).
2. Bouclez le ceinturon (Figure H).
3. Serrez le ceinturon. Il est très important que le poids de l'appareil soit concentré sur vos hanches, et non sur vos épaules (Figure I).
4. Ajustez les bandoulières de manière à ce que le port de l'appareil soit confortable, mais que son poids soit toujours concentré sur vos hanches (Figure J).
5. Bouclez la sangles de poitrine (Figure K).
6. Glissez la boucle vers le haut ou le bas de la sangle pour un ajustement optimal (Figure L).

## UTILISATION DE L'ASPIRATEUR DORSAL

1. Enfilez le cordon prolongateur à travers le support de cordon sur le ceinturon (Figure M).
2. Ne pas attacher ensemble le cordon prolongateur et le cordon d'alimentation, car cela pourrait endommager les deux cordons et ne serait pas couvert par la garantie (Figure N).
3. Emboîtez les extrémités des deux tubes (Figure O).
4. Attachez l'accessoire de plancher à l'extrémité du tube. Alineez l'anneau en laiton sur cannelure de l'accessoire afin d'obtenir une bonne fixation (Figure P).
5. Avec un mouvement de torsion, fixez le tube à l'extrémité du boyau (Figure Q).
6. Branchez le cordon d'alimentation sur une prise murale. Mettez l'aspirateur en marche et effectuez le travail.
7. Le commutateur marche/arrêt se situe sur le ceinturon de l'aspirateur dorsal (Figure R).
8. Le modèle QuietPro BP possède un commutateur marche/arrêt différent. Il vous permet de choisir les modes suivants :
  - MODE PUISSANCE (HI) pour maximiser les performances.
  - MODE SILENCIEUX (LO) pour un fonctionnement plus silencieux.



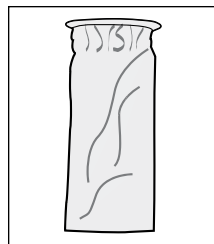


Figure A

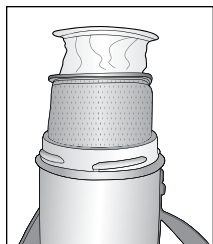


Figure B

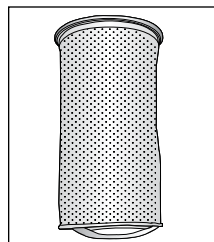


Figure C

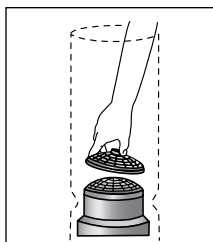


Figure D

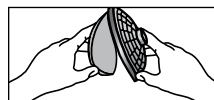


Figure E

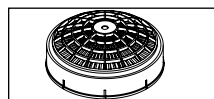


Figure F



Figure G

## BACKPACK FILTER MAINTENANCE

1. Empty and inspect the Intercept Micro Filter every time you start and finish vacuuming (Figure A). Replace if necessary. A clogged and dirty filter restricts airflow and results in reduced suction and overheating.
2. To replace the Intercept Micro Filter, slide filter into the Cloth Filter and secure into vacuum (Figure B).
3. Once a month, or as necessary, hand or machine wash the Cloth Filter and let it air dry. DO NOT put it in the dryer (Figure C).
4. Once a week, or as necessary, clean the Dome Filter.
  - a. First, remove the Intercept Micro Filter and Cloth Filter. Reach into the vacuum body and pull the top piece of the Dome Filter off and remove the foam media (Figure D).
  - b. Shake it out, rinse it and let it air dry thoroughly (Figure E).
  - c. Once dry, replace and firmly snap the top piece of the Dome Filter into place.

**NOTE:** If using a high filtration disc in place of the foam media, check it every two to three weeks. When the disc becomes discolored, replace it with a new disc. The life of the high filtration disc will depend greatly on the use and care of the Intercept Micro Filter and Cloth Filter.

**HEPA MODEL:** For best results replace pleated dome filter every 6 months (Figure F).

5. Once a month (or more often if necessary) clean the exhaust diffuser. Rinse (Figure G), air dry, and return the foam filter diffuser at the bottom of the vacuum below the motor.
6. Following the above instructions is the best way to prolong the life of the vacuum. DO NOT TRY TO WASH or VACUUM the LineVacer HEPA, ULPA and QuietPro BP Exhaust Filters. Doing so will fracture the filter media, greatly decreasing its efficiency. HEPA and ULPA filters CAN be shaken out gently EXCEPT when hazardous materials, which must remain sealed, have been vacuumed.

## MOCHILA MANTENIMIENTO DEL FILTRO

1. Vacíe e inspeccione el filtro Intercept Micro Filter cada vez que comience y termine de aspirar (Figure A). Cámbielos si fuese necesario. Un filtro obstruido y sucio restringe el flujo de aire y provoca menor succión y sobrecalentamiento.
2. Para cambiar el filtro Intercept Micro Filter, colóquelo en el filtro de tela y fíjelo a la aspiradora (Figure B).
3. Una vez al mes o según sea necesario, lave a mano o a máquina el filtro de tela y déjelo secar al aire; no lo coloque en la secadora (Figure C).
4. Una vez a la semana, o según sea necesario, limpie el filtro de domo.
  - a. Primero, retire el filtro Intercept Micro Filter y el filtro de tela. Meta la mano en el cuerpo de la aspiradora y saque la pieza superior del filtro de domo y saque el medio de espuma (Figure D).
  - b. Sacúdalo, enjuáguelo y déjelo secar al aire por completo (Figure E).
  - c. Una vez que seca, reemplaza y ajuste la pieza superior del filtro de domo en su lugar.

**NOTA:** Si usa un disco alto de filtración en lugar del medio de espuma, reviselo cada dos a tres semanas. Cuando el disco se decolore, cámbielo por uno nuevo. La vida útil del disco alto de filtración dependerá en gran medida del uso y cuidado del filtro Intercept Micro Filter y del filtro de tela.

**HEPA MODELOS:** Para mejores resultados reemplace el plisado filtro de domo cada seis meses (Figure F).

5. Una vez al mes, (o con mayor frecuencia si fuese necesario) limpie el difusor de escape. El aclarado (Figure G), el aire seca, y regresa el filtro de espuma/difusor en la parte inferior de la aspiradora, debajo del motor.
6. NO INTENTE LAVAR o ASPIRAR los filtros de escape HEPA, ULPA y QuietPro BP. Esto fracturará el medio del filtro, disminuyendo considerablemente su eficacia. Los filtros HEPA se PUEDEN agitar suavemente SALVO cuando se hayan aspirado materiales peligrosos, que deben permanecer sellados.

## DORSAL ENTRETIEN DES FILTRES

1. Videz et examinez les filtres Intercept avant de passer l'aspirateur et après (Figure A). Remplacez-les au besoin. Un filtre sale ou bouché restreint le débit d'air, ce qui réduit la suction et entraîne une surchauffe.
2. Pour remplacer le microfiltre Intercept, glissez-le dans le filtre en tissu et fixez-le dans l'aspirateur (Figure B).
3. Une fois par mois, ou selon les besoins, lavez le filtre à la main ou à la machine et laissez sécher à l'air. Ne le mettez pas dans une sècheuse (Figure C).
4. Une fois par semaine, ou selon les besoins, lavez le filtre en dôme.
  - a. D'abord, retirez le microfiltre Intercept et le filtre en tissu. Insérez votre main dans le corps de l'aspirateur et tirez la partie supérieure du filtre en dôme et enlevez la mousse (Figure D).
  - b. Secouez, rincez et laissez sécher à l'air complètement (Figure E).
  - c. Sécher, remplace une fois et remettez en place la partie supérieure du filtre en dôme en appuyant fermement dessus.

**NOTE :** Si vous utilisez un disque filtrant à la place de la mousse, vérifiez-le à toutes les deux ou trois semaines. Lorsque le disque se décolore, remplacez-le par un nouveau. La longévité du disque filtrant dépend en grande partie de l'utilisation et de l'entretien du microfiltre Intercept et du filtre en tissu.

**MODÈLE HEPA :** Pour de meilleurs résultats, remplacez les filtres en papier plissé en forme de dôme à tous les six mois (Figure F).

5. Une fois par mois, ou plus souvent selon les besoins, nettoyez le diffuseur d'échappement. Rincez (Figure G), séchez à l'air et remettez le filtre en mousse diffuseur au fond de l'aspirateur sous le moteur.
6. Si vous suivez les directives énoncées ci-dessus vous prolongerez la vie de votre aspirateur. NE PAS ESSAYER DE LAVER ou D'ASPIRER les filtres d'échappement du LineVacer HEPA, ULPA et QuietPro BP, car vous pourriez abîmer la couche filtrante ce qui diminuerait considérablement l'efficacité. Les filtres HEPA et ULPA peuvent être secoués SAUF si des matières dangereuses, devant demeurer scellées, ont été aspirées.

### To Reorder Intercept Micro Filters:

Contact your local ProTeam distributor.  
Contact ProTeam Customer Service at 866.888.2168  
for directions on finding a local distributor.  
Filters can also be purchased on [www.pro-team.com](http://www.pro-team.com).

Reorder # 100431 SQV HEPA, QP BP HEPA, & QV  
Reorder # 106995 SQV HEPA, QP BP HEPA, & QV (closed collar)  
Reorder # 100331 SCV HEPA, CV & MV  
Reorder # 100291 LV

### Para pedir de nuevo Intercept Filtros Micro:

Contacte su ProTeam distribuidor local.  
Contacte ProTeam servicio de atención al cliente en 866.888.2168  
para direcciones en encontrar un distribuidor local.  
Los filtros también pueden ser comprados en [www.pro-team.com](http://www.pro-team.com).

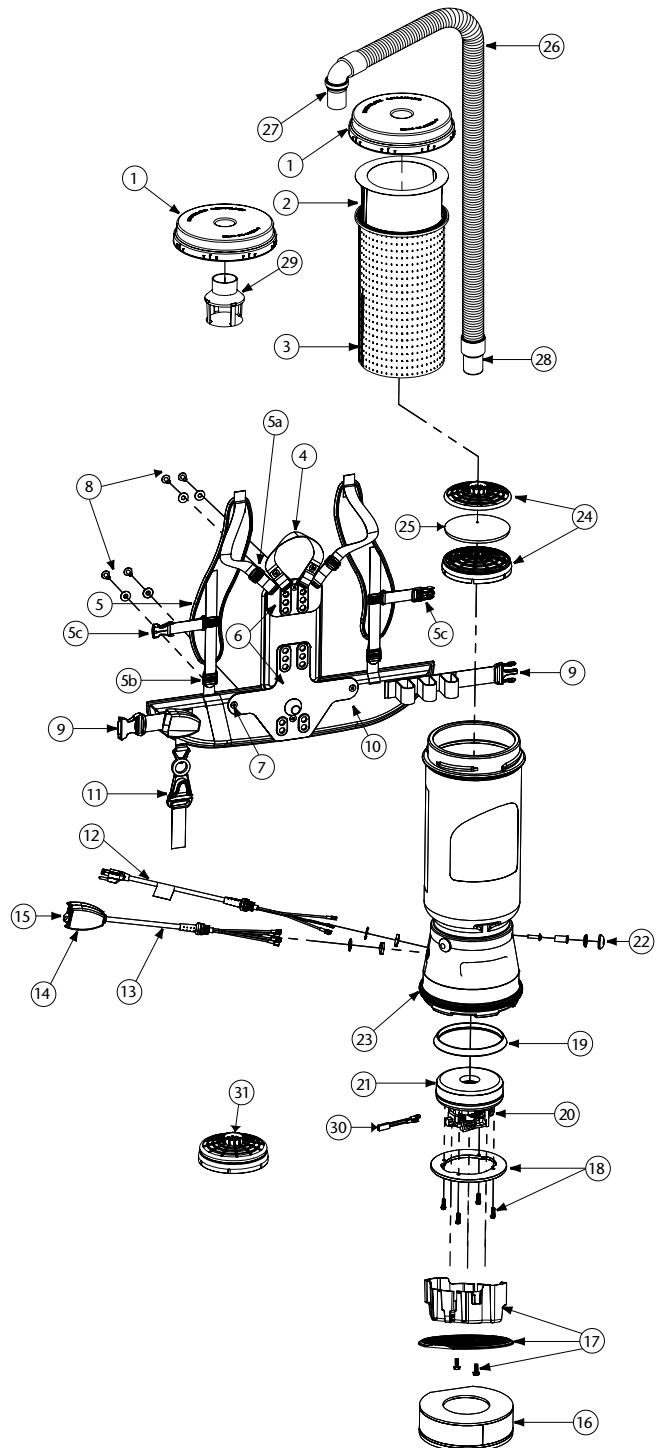
Ordene otra vez # 100431 SQV HEPA, QP BP HEPA, & QV  
Ordene otra vez # 106995 SQV HEPA, QP BP HEPA, & QV (cerrado el cuello)  
Ordene otra vez # 100331 SCV HEPA, CV & MV  
Ordene otra vez # 100291 LV

### Pour commander des microfiltres Intercept:

Contacter votre distributeur local de ProTeam.  
Contacter ProTeam le service clientèle à 866.888.2168  
pour les directions sur trouver un distributeur local.  
Les filtres peuvent être aussi achetés sur [www.pro-team.com](http://www.pro-team.com).

Commandez # 100431 pour le SQV HEPA, QP BP HEPA, & QV  
Commandez # 106995 pour le SQV HEPA, QP BP HEPA, & QV (fermée collier)  
Commandez # 100331 pour le SCV HEPA, CV & MV  
Commandez # 100291 pour le LV

# CoachVac/Super CoachVac HEPA



## COACHVAC/SUPER COACHVAC HEPA ASSEMBLY

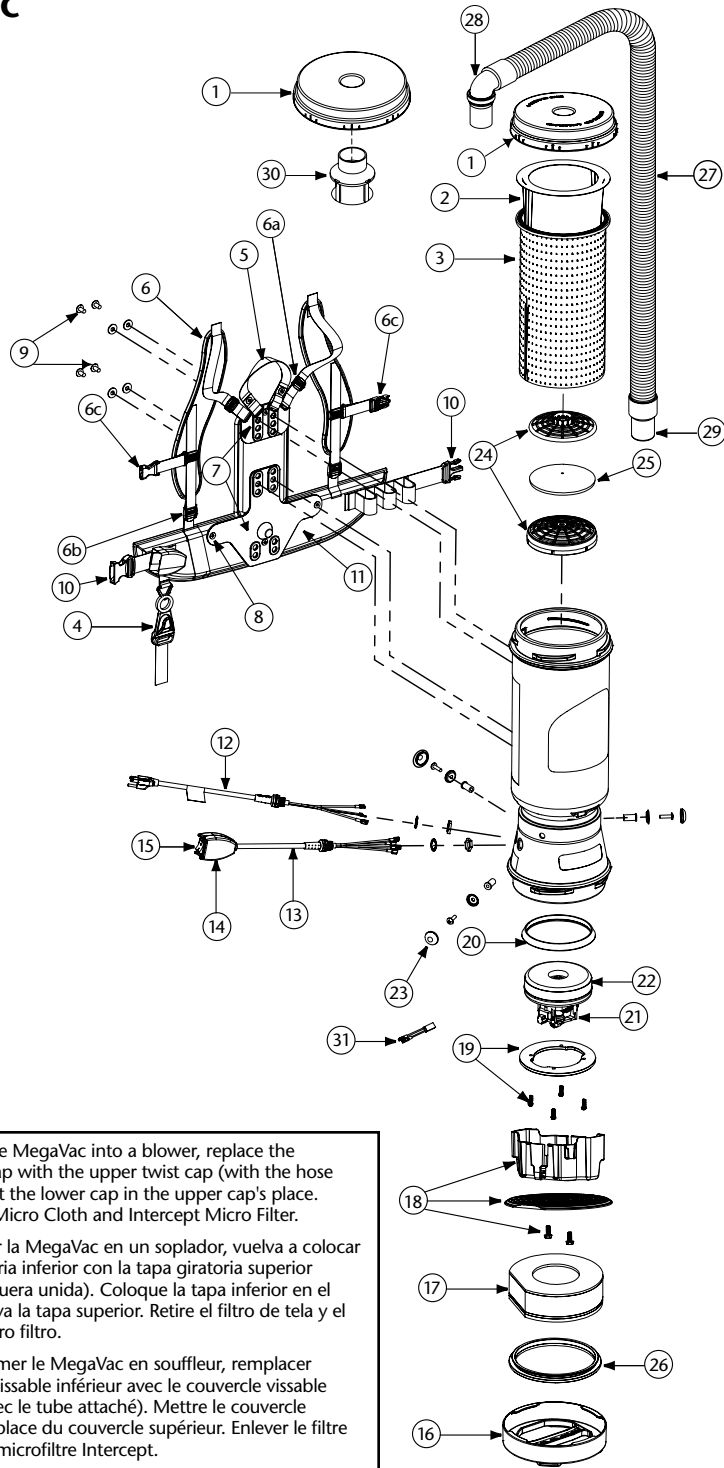
No.	Product Name	Qty
1	100197 Twist Cap (Purple) (SCV HEPA only)	1 ea.
	100320 Twist Cap (Black) (CoachVac only)	1 ea.
2	100331 Intercept Micro Filter	10/pk
3	100565 Micro Cloth Filter	1 ea.
4	101737 Carry Handle w/Rivet and Washer Set	1 set
5	100356 Shoulder Strap Assembly (includes: #5a, 5b, 5c)	1 set
5a	100358 Shoulder Strap Plastic Adjustment Buckle (Top)	1 ea.
5b	100357 Shoulder Strap Plastic Adjustment Buckle (Bottom)	1 ea.
5c	103627 Sternum Strap Buckles (Latch and Keeper)	1 set
6	105046 Backplate (includes: #7)	1 ea.
	103257 Backplate Replacement	1 ea.
7	100375 Barrel Nut Connection Set for Backplate (Replacement)	1 set
8	100716 Backplate (Black) Connection Set: 4 Screws w/Washers	1 set
9	106719 Waist Belt Keeper and Latch	1 ea.
10	100359 Waist Belt (includes: #9)	1 ea.
	100354 Strap Assembly Complete (includes: #5, 10)	1 set
11	103166 Backplate (Black) System Complete (includes: #4, 5, 6, 8, 10)	1 set
	102604 Cord Holder	1 ea.
12	100641 Power Cord (18" 14/3) Assembly	1 set
13	101610 Switch Cord Assembly (includes: #14, 15)	1 set
	101714 Switch Cord w/Crimps	1 ea.
14	101472 Switch Box w/Velcro and New Lamb Switch	1 set
15	106066 On/Off Switch (must use with #106287)	1 ea.
	106287 Switch Box w/Velcro and Screws	1 ea.
16	100597 Sound Muffler	1 ea.
17	105044 Motor Shroud/Diffuser w/Screw Set: 2 Screws	1 set
18	100335 Motor Compression Ring w/Screws	1 set
	100378 Compression Ring Screw Set: 4 Screws	1 set
19	100014 Tetraseal	1 ea.
20	105697 Carbon Brush Set for CoachVac Motor (Domel Motor)	1 set
	100424 Carbon Brush Set for CoachVac Motor (Ametek Motor) (116311-00)	1 set
	106904 Carbon Brush Set for CoachVac Motor (Ametek Motor) (122157-00)	1 set
	105164 Carbon Brush Set for Super CoachVac HEPA Motor (Domel Motor)	1 set
	101720 Carbon Brush Set for Super CoachVac HEPA Motor (Ametek Motor)	1 set
21	100422 Motor/Fan (120 V) w/Crimps for CoachVac	1 ea.
	105162 Motor/Fan (120 V) w/Crimps for Super CoachVac HEPA	1 ea.
	100379 Motor Ground and Wire Clamp Set w/Screws	1 set
	100380 Motor Crimp Set: 4 Female, 4 Male, Ground Crimp Connector	1 set
22	100368 Motor Mounting System Set: 3 Well Nuts, 3 Bolts, 3 Washers, 3 Covers	1 set
23	100586 Bottom Bumper	1 ea.
24	100030 Dome Filter w/Foam Media	1 ea.
25	100343 Foam Filter Media for Dome Filter	1 ea.
	101220 High Filtration Disk (optional)	2/pk
26	103048 Static-Dissipating Hose w/Cuffs (Black)	1 ea.
27	101928 Replacement Double Swivel Elbow Cuff (Black)	1 ea.
28	100694 Replacement Swivel Cuff (Black) 1 1/2"	1 ea.
29	101543 Filter Guard (Optional)	1 ea.
30	107294 Thermal Protector Replacement	1 ea.
31	106526 Replacement HEPA Dome Filter	1 ea.
	101678 50' Extension Cord (Not Shown)	1 ea.

## CONJUNTO DE COACHVAC/SUPER COACHVAC HEPA

N° DE PIEZA		CANT.
1	100197 Tapa giratoria (púrpura)	1 unidad
2	100331 Filtro <i>Intercept</i> Micro Filter	10 paquetes
3	100565 Microfiltro de tela	1 unidad
4	101737 Juego de manilla de transporte con remache y arandela	1 juego
5	100356 Conjunto de correa de hombro (incluye: N° 5a, 5b, 5c)	1 juego
5a	100358 Hebilla de ajuste plástica de la correa de hombro (superior)	1 unidad
5b	100357 Hebilla de ajuste plástica de la correa de hombro (inferior)	1 unidad
5c	103627 Esternón la correa abrocha (Pestillo y el Guarda)	1 juego
6	105046 Placa posterior (incluye: N° 7)	1 unidad
	103257 Placa posterior sustitución	1 unidad
7	100375 Juego de conexión de tuerca cilíndrica para placa posterior (repuesto)	1 juego
8	100716 Juego de conexión de placa posterior (negra): 4 tornillos con arandelas	1 juego
9	106719 Retén de la correa de la cintura	1 unidad
10	100359 Correa de la cintura (incluye: N° 9)	1 unidad
	100354 Conjunto de correas completo (incluye: N° 5, 10)	1 juego
	103166 Sistema de placa posterior completo (negro) (incluye: N° 4, 5, 6, 7, 8, 10)	1 juego
11	102604 Poseedor de Cuerda	1 unidad
12	100641 Conjunto de cable de alimentación (18" 14/3)	1 juego
13	101610 Conjunto de cable de interruptor (incluye: N° 14, 15)	1 unidad
14	101472 Caja de seccionamiento con Velcro y nuevo interruptor (Lamb)	1 juego
	101714 Cable de interruptor con engastado	1 unidad
15	106066 Interruptor de encendido/apagado (se debe usar con #106287)	1 unidad
	106287 Caja de seccionamiento con Velcro y tornillos	1 unidad
16	100597 Silenciador	1 unidad
17	105044 Cubierta de recubrimiento del motor con juego de tornillos: 2 tornillos	1 juego
18	100335 Anillo de compresión del motor con tornillos	1 juego
	100378 Tornillos del anillo de compresión: 4 tornillos	1 juego
19	100014 Tetraseal	1 unidad
20	105697 Juego de escobillas de carbón para motor CoachVac (motor Domel)	1 juego
	100424 Juego de escobillas de carbón para motor CoachVac (motor Ametek)	1 juego
	105164 Juego de escobillas de carbón para motor Super CoachVac (motor Domel)	1 juego
	101720 Juego de escobillas de carbón para motor Super CoachVac (motor Ametek)	1 juego
	106904 Juego de escobillas de carbón para motor CoachVac (motor Ametek) (122157-00)	1 juego
21	100422 Motor/ventilador (120 V) con engastado para CoachVac	1 unidad
	105162 Motor/ventilador (120 V) con engastado para SuperCoachVac	1 unidad
	100379 Juego de conexión a tierra del motor y abrazadera de cable con tornillos	1 juego
	100380 Juego de engastado del motor: Conector engastado de conexión a tierra de 4 hembras, 4 machos	1 juego
22	100368 Juego del sistema de montaje del motor: 3 tuercas remachables, 3 pernos, 3 arandelas, 3 cubiertas	1 juego
23	100586 Tope inferior	1 unidad
24	100030 Filtro de domo con medio de espuma	1 unidad
25	100343 Medio del filtro de espuma para el filtro de domo	1 unidad
	101220 Disco alto de filtración (opcional)	2 paquetes
26	103048 Manguera de disipación de estática con puños (negra)	1 unidad
27	101928 Puño del codo giratorio doble de repuesto (negro)	1 unidad
28	100694 Puño giratorio de repuesto (negro) 1 1/2"	1 unidad
29	101543 Protección del filtro (opcional)	1 unidad
30	107294 Protector térmico reemplazo	1 unidad
31	106526 Filtro de cupula de reemplazo HEPA	1 unidad
	101678 Cable de extensión de 50 pies (no se muestra)	1 unidad

## ENSEMBLE COACHVAC/SUPER COACHVAC HEPA

N° DE PIÈCE		QTÉ
1	100197 Couvercle vissable (violet)	1 ch.
2	100331 Microfiltre <i>Intercept</i>	Paquet de 10
3	100565 Microfiltre en tissu	1 ch.
4	101737 Poignée de transport avec rivets et rondelles	1 ensemble
5	100356 Ensemble de bandoulières (inclut : n° 5a, 5b, 5c)	1 ensemble
5a	100358 Boucle d'ajustement en plastique de bandoulière (supérieure)	1 ch.
5b	100357 Boucle d'ajustement en plastique de bandoulière (inférieure)	1 ch.
5c	103627 Boucles de sangle de poitrine (loquet et passant)	1 ensemble
6	105046 Plaque arrière (inclut : n° 7)	1 ch.
	103257 Plaque arrière de remplacement	1 ch.
7	100375 Ensemble de connexion à écrou cylindrique pour la plaque arrière (rechange)	1 ensemble
8	100716 Ensemble de connexion de plaque arrière (noir) : 4 vis avec rondelles	1 ensemble
9	106719 Passant et loquet de ceinturon	1 ch.
10	100359 Ceinturon (inclut : n° 9)	1 ch.
	100354 Ensemble complet de bandoulières (inclut : n° 5, 10)	1 ensemble
	103166 Système complet de plaque arrière (noir) (inclut : n° 4, 5, 6, 7, 8, 10)	1 ensemble
11	102604 Support de cordon	1 ch.
12	100641 Ensemble de cordon d'alimentation (45 cm 16/3)	1 ensemble
13	101610 Ensemble de cordon de commutation (inclut : n° 14, 15)	1 ch.
14	101472 Boîte de commutation avec velcro et nouveau commutateur Lamb	1 ensemble
	101714 Cordon de commutation avec sertissures	1 ch.
15	106066 Commutateur marche/arrêt (doit utiliser avec n° 106287)	1 ch.
	106287 Boîte de commutation avec bande velcro et vis	1 ensemble
16	100597 Amortisseur de bruit	1 ch.
17	105044 Couvercle protecteur de moteur avec ensemble de vis : 2 vis	1 ensemble
18	100335 Segment d'étanchéité de moteur avec vis	1 ensemble
	100378 Vis de segment d'étanchéité : 4 vis	1 ensemble
19	100014 Tetraseal	1 ch.
20	105697 Ensemble de balais de carbone pour moteur CoachVac (moteur Domel)	1 ensemble
	100424 Ensemble de balais de carbone pour moteur CoachVac (moteur Ametek)	1 ensemble
	105164 Ensemble de balais de carbone pour moteur Super CoachVac (moteur Domel)	1 ensemble
	101720 Ensemble de balais de carbone pour moteur Super CoachVac (moteur Ametek)	1 ensemble
	106904 Ensemble de balais de carbone pour moteur CoachVac (moteur Ametek) (122157-00)	1 ensemble
21	100422 Moteur/ventilateur (120 V) avec sertissures pour CoachVac (moteur Domel)	1 ensemble
	105162 Moteur/ventilateur (120 V) avec sertissures pour Super CoachVac (moteur Domel)	1 ensemble
	100379 Ensemble de masse de moteur et serre-câbles avec vis	1 ensemble
	100380 Ensemble de sertissures pour moteur : 5 femelles, 3 mâles, connecteur de sertissure de masse	1 ensemble
22	100368 Ensemble de support de moteur : 3 écrous-douilles, 3 boulons, 3 rondelles, 3 couvercles	1 ensemble
23	100586 Butoir inférieur	1 ch.
24	100030 Filtre en dôme avec mousse	1 ch.
25	100343 Mousse filtrante pour filtre en dôme	1 ch.
	101220 Disque filtrant (facultatif)	Paquet de 2
26	103048 Boyau antistatique avec manchons (noir)	1 ch.
27	101928 Manchon de coude à rotule double de rechange (noir)	1 ch.
28	100694 Manchon pivotant de rechange (noir) 3,8 cm (1 1/2 po)	1 ch.
29	101543 Protège-filtre (facultatif)	1 ch.
30	107294 Rupteur thermique remplacement	1 ch.
31	106526 Filtre en dôme HEPA de rechange	1 ch.
	101678 Cordon prolongateur de 15 mètres (non illustré)	1 ch.



To convert the MegaVac into a blower, replace the lower twist cap with the upper twist cap (with the hose attached). Put the lower cap in the upper cap's place. Remove the Micro Cloth and Intercept Micro Filter.

Para convertir la MegaVac en un soplador, vuelva a colocar la tapa giratoria inferior con la tapa giratoria superior (con la manguera unida). Coloque la tapa inferior en el lugar donde va la tapa superior. Retire el filtro de tela y el Intercept Micro filtro.

Pour transformer le MegaVac en souffleur, remplacer le couvercle vissable inférieur avec le couvercle vissable supérieur (avec le tube attaché). Mettre le couvercle inférieur à la place du couvercle supérieur. Enlever le filtre en tissu et le microfiltre Intercept.

## MEGAVAC ASSEMBLY

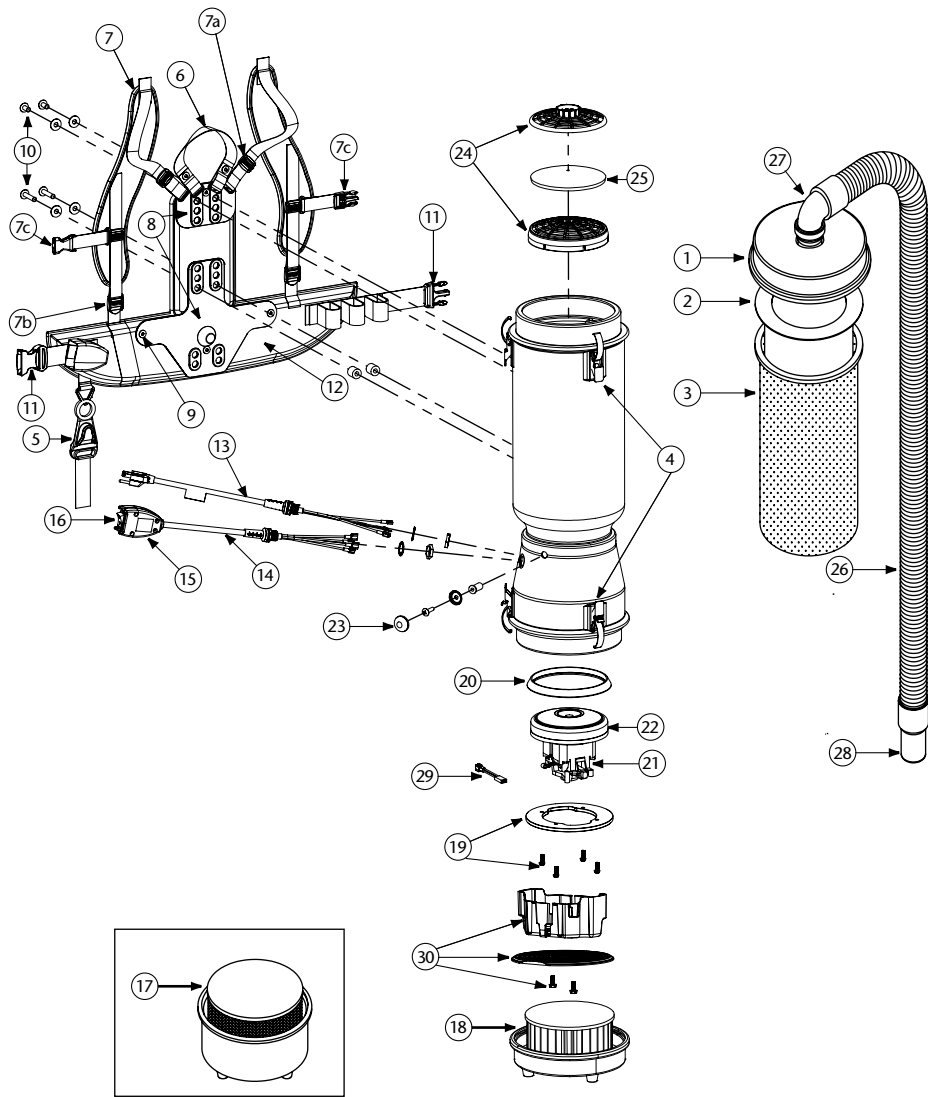
No.	Product Name	Qty
1	100320 Twist Cap (Black)	1 ea.
2	100331 Intercept Micro Filter	10/pk
3	100565 Micro Cloth Filter	1 ea.
4	102604 Cord Holder	1 ea.
5	101737 Carry Handle w/Rivet and Washer Set	1 set
6	100356 Shoulder Strap Assembly (includes: #6a, 6b, 6c)	1 set
6a	100358 Shoulder Strap Plastic Adjustment Buckle (Top)	1 ea.
6b	100357 Shoulder Strap Plastic Adjustment Buckle (Bottom)	1 ea.
6c	103627 Sternum Strap Buckles (Latch and Keeper)	1 set
7	105046 Backplate (includes: #8)	1 ea.
8	100375 Barrel Nut Connection Set for Backplate (Replacement)	1 set
9	100374 Backplate Connection Set: 4 Screws w/Washers, Stand Offs	1 set
10	106719 Waist Belt Keeper and Latch	1 ea.
11	100359 Waist Belt (includes: #10)	1 ea.
	100354 Strap Assembly Complete (includes: #6, 11)	1 set
	103166 Backplate System Complete (includes: #5, 6, 7, 9, 11)	1 set
12	100641 Power Cord (18" 14/3) Assembly	1 set
13	101610 Switch Cord Assembly (includes: #14,15)	1 set
	101714 Switch Cord w/Crimps	1 ea.
14	101472 Switch Box w/Velcro and New Lamb Switch	1 set
15	106066 On/Off Switch (must use with #106287)	1 ea.
	106287 Switch Box w/Velcro and Screws	1 ea.
16	105070 Bottom Twist Cap (Black)	1 ea.
17	100597 Sound Muffler	1 ea.
18	105044 Motor Shroud/Diffuser w/Screw Set: 2 Screws	1 set
19	100335 Motor Compression Ring w/Screws	1 set
	100378 Compression Ring Screw Set: 4 Screws	1 set
20	100014 Tetraseal	1 ea.
21	105164 Carbon Brush Set for MegaVac Motor (Domel Motor)	1 set
	101720 Carbon Brush Set for MegaVac Motor (Ametek Motor)	1 set
22	105162 Motor/Fan (120V) w/Crimps for MegaVac	1 set
	100379 Motor Ground and Wire Clamp Set w/Screws	1 set
	100380 Motor Crimp Set: 4 Female, 4 Male, Ground Crimp Connector	1 set
23	100368 Motor Mounting System Set: 3 Well Nuts, 3 Bolts, 3 Washers, 3 Covers	1 set
24	100030 Dome Filter w/Foam Media	1 ea.
25	100343 Foam Filter Media for Dome Filter	1 ea.
	101220 High Filtration Disk (optional)	2/pk
26	104998 Bottom Twist Cap Gasket	1 ea.
27	103048 Static-Dissipating Hose w/Cuffs (Black)	1 ea.
28	101928 Replacement Double Swivel Elbow Cuff (Black)	1 ea.
29	100694 Replacement Swivel Cuff (Black) 1 1/2"	1 ea.
30	101543 Filter Guard (Optional)	1 ea.
31	107294 Thermal Protector Replacement	1 ea.
	101678 50' Extension Cord (Not Shown)	1 ea.

## CONJUNTO DE MEGAVAC

N° DE PIEZA		CANT.
1	100320 Tapa giratoria (negra)	1 unidad
2	100331 Filtro <i>Intercept</i> Micro Filter	10 paquetes
3	100565 Microfiltro de tela	1 unidad
4	102604 Poseedor de Cuerda	1 unidad
5	101737 Juego de manilla de transporte con remache y arandela	1 juego
6	100356 Conjunto de correa de hombro (incluye: N° 6a, 6b, 6c)	1 juego
6a	100358 Hebilla de ajuste plástica de la correa de hombro (superior)	1 unidad
6b	100357 Hebilla de ajuste plástica de la correa de hombro (inferior)	1 unidad
6c	103627 Esternón la correa abrocha (Pestillo y el Guarda)	1 juego
7	105046 Placa posterior (incluye: N° 8)	1 unidad
8	100375 Juego de conexión de tuerca cilíndrica para placa posterior (repuesto)	1 juego
9	100374 Juego de conexión de placa posterior: 4 tornillos con arandela, soportes	1 juego
10	106719 Retén de la correa de la cintura	1 unidad
11	100359 Correa de la cintura (incluye: N° 10)	1 unidad
	100354 Conjunto de correas completo (incluye: N° 6, 11)	1 juego
	103166 Sistema de placa posterior completo (incluye: N° 5, 6, 8, 9, 11)	1 juego
12	100641 Conjunto de cable de alimentación (18" 14/3)	1 juego
13	101610 Conjunto de cable de interruptor (incluye: N° 14, 15)	1 juego
	101714 Cable de interruptor con engastado	1 unidad
14	101472 Caja de seccionamiento con Velcro y nuevo interruptor (Lamb)	1 juego
15	106066 Interruptor de encendido/apagado (se debe usar con #106287)	1 unidad
	106287 Caja de seccionamiento con Velcro y tornillos	1 unidad
16	105070 Tapa giratoria inferior (negra)	1 unidad
17	100597 Silenciador	1 unidad
18	105044 Cubierta de recubrimiento del motor con tornillos	1 juego
19	100335 Anillo de compresión del motor con tornillos	1 juego
	100378 Juego de tornillos del anillo de compresión: 4 tornillos	1 juego
20	100014 Tetraseal	1 unidad
21	105164 Juego de escobillas de carbón para motor MegaVac (motor Domel)	1 juego
	101720 Juego de escobillas de carbón para motor MegaVac (motor Ametek)	1 juego
22	105162 Motor/ventilador (120 V) con esgastado para MegaVac	1 unidad
	100379 Juego de conexión a tierra del motor y abrazadera de cable con tornillos	1 juego
	100380 Juego de engastado del motor: Conector engastado de conexión a tierra de 4 hembras, 4 machos	1 juego
23	100368 Juego del sistema de montaje del motor: 3 tuercas remachables, 3 pernos, 3 arandelas, 3 cubiertas	1 juego
24	100030 Filtro de domo con medio de espuma	1 unidad
25	100343 Medio del filtro de espuma para el filtro de domo	1 unidad
	101220 Disco alto de filtración (opcional)	2 paquetes
26	104998 Empaquetadura de la tapa giratoria inferior	1 unidad
27	103048 Manguera de disipación de estática con puños (negra)	1 unidad
28	101928 Puño del codo giratorio doble de repuesto (negro)	1 unidad
29	100694 Puño giratorio de repuesto (negro) 1½"	1 unidad
30	101543 Protección del filtro (opcional)	1 unidad
31	107294 Protector térmico reemplazo	1 unidad
	101678 Cable de extensión de 50 pies (no se muestra)	1 unidad

## ENSEMBLE MEGAVAC

N° DE PIÈCE		QTÉ
1	100320 Couvrecle vissable (noir)	1 ch.
2	100331 Microfiltre <i>Intercept</i>	Paquet de 10
3	100565 Microfiltre en tissu	1 ch.
4	102604 Support de cordon	1 ch.
5	101737 Poignée de transport avec rivets et rondelles	1 ensemble
6	100356 Ensemble de bandoulières (inclut : n° 6a, 6b, 6c)	1 ensemble
6a	100358 Boucle d'ajustement en plastique de bandoulière (supérieure)	1 ch.
6b	100357 Boucle d'ajustement en plastique de bandoulière (inférieure)	1 ch.
6c	103627 Boucles de sangle de poitrine (loquet et passant)	1 ensemble
7	105046 Plaque arrière (inclut : n° 8)	1 ch.
8	100375 Ensemble de connexion à écrou cylindrique pour la plaque arrière (rechange)	1 ensemble
9	100374 Ensemble de connexion de plaque arrière : 4 vis avec rondelles, douilles-entretoises autosertissables	1 ensemble
10	106719 Passant et loquet de ceinturon	1 ch.
11	100359 Ceinturon (inclut n° 10)	1 ch.
	100354 Ensemble complet de bandoulières (inclut : n° 6, 11)	1 ensemble
	103166 Système complet de plaque arrière (inclut : n° 5, 6, 7, 8, 9, 11)	1 ensemble
12	100641 Ensemble de cordon d'alimentation (45 cm 16/3)	1 ensemble
13	101610 Ensemble de cordon de commutation (inclut : n° 14, 15)	1 ensemble
	101714 Cordon de commutation avec sertissures	1 ch.
14	101472 Boîte de commutation avec velcro et nouveau commutateur Lamb	1 ensemble
15	106066 Commutateur marche/arrêt	1 ch.
	106287 Boîte de commutation avec bande velcro et vis	1 ch.
16	105070 Couvrecle vissable inférieur (noir)	1 ch.
17	100597 Amortisseur de bruit	1 ch.
18	105044 Couvrecle protecteur de moteur avec vis	1 ensemble
19	100335 Segment d'étanchéité de moteur avec vis	1 ensemble
	100378 Ensemble de vis de segment d'étanchéité : 4 vis	1 ensemble
20	100014 Tetraseal	1 ch.
21	105164 Ensemble de balais de carbone pour moteur MegaVac (moteur Domel)	1 ensemble
	101720 Ensemble de balais de carbone pour moteur MegaVac (moteur Ametek)	1 ensemble
22	105162 Moteur/ventilateur (120 V) avec sertissures pour MegaVac (moteur Domel)	1 ch.
	100379 Ensemble de masse de moteur et serre-câbles avec vis	1 ensemble
	100380 Ensemble de sertissures pour moteur : 5 femelles, 3 mâles, connecteur de sertissure de masse	1 ensemble
23	100368 Ensemble de support de moteur : 3 écrous-douilles, 3 boulons, 3 rondelles, 3 couvercles	1 ensemble
24	100030 Filtre en dôme avec mousse	1 ch.
25	100343 Mousse filtrante pour filtre en dôme	1 ch.
	101220 Disque filtrant (facultatif)	Paquet de 2
26	104998 Joint de couvercle vissable inférieur	1 ch.
27	103048 Boyau antistatique avec manchons (noir)	1 ch.
28	101928 Manchon de coude à rotule double de rechange (noir)	1 ch.
29	100694 Manchon pivotant de rechange (noir) 3,8 cm (1 1/2 po)	1 ch.
30	101543 Protège-filtre (facultatif)	1 ch.
31	107294 Rupteur thermique remplacement	1 ch.
	101678 Cordon prolongateur de 15 mètres (non illustré)	1 ch.



## LINEVACER ASSEMBLY

No.	Product Name	Qty
1	104276 Latch Cap w/Cuff (Black)	1 ea.
2	100291 Intercept Micro Filter	10/pk
3	100565 Micro Cloth Filter	1 ea.
4	100286 Top or Bottom Cap Latch Set: 3 Latches, 3 Locks w/6 Fastening Rivets, 6 Washers	1 set
5	102604 Cord Holder	1 ea.
6	101737 Carry Handle w/Rivet and Washer Set	1 set
7	100356 Shoulder Strap Assembly (includes: #7a, 7b, 7c)	1 set
7a	100358 Shoulder Strap Plastic Adjustment (Top)	1 ea.
7b	100357 Shoulder Strap Plastic Adjustment (Bottom)	1 ea.
7c	103627 Sternum Strap Buckles (Latch and Keeper)	1 set
8	105046 Backplate (includes: #9)	1 ea.
9	100375 Barrel Nut Connection Set for Backplate (Replacement)	1 set
10	100374 Backplate Connection Set: 4 Screws w/Washers, Stand Offs	1 set
11	106719 Waist Belt Keeper and Latch	1 ea.
12	100359 Waist Belt (includes: #11)	1 ea.
	100354 Strap Assembly Complete (includes: #7, 12)	1 set
	103166 Backplate System Complete (includes: #6, 7, 8, 10, 12)	1 set
13	100641 Power Cord (18" 14/3) Assembly Complete	1 set
	100299 15' Cart power Supply Cord Complete w/Crimps (100279, 100282)	1 set
14	101610 Switch Cord Assembly 120V (includes: #14, 15, 16)	1 set
	101714 Switch Cord w/Crimps	1 ea.
	101716 18" Switch Cord Assembly Complete 120V	1 set
15	101472 Switch Box w/Velcro and New Lamb Switch	1 set
	106287 Switch Box w/Velcro and Screws	1 ea.
16	106066 On/Off Switch (must use with #106287)	1 ea.
17	104275 ULPA Filter Assembly Complete w/Bottom Cap (100280, 100282)	1 set
18	104274 HEPA Filter Assembly Complete w/Bottom Cap (100277, 100279)	1 set
19	100335 Motor Compression Ring w/Screws	1 set
	100378 Compression Ring Screw Set: 4 Screws	1 set
20	100014 Tetraseal	1 ea.
21	105697 Carbon Brush Set (Domel Motor)	1 set
	100424 Carbon Brush Set (Ametek Motor) (116311-00)	1 set
	106904 Carbon Brush Set (Ametek Motor) (122157-00)	1 set
22	100422 Motor/Fan (120 V) w/Crimps (Ametek Motor)	1 ea.
	100380 Motor Crimp Set: 4 female, 4 Male and a Ground Crimp Connector	1 set
	100379 Motor Ground, Wire Clamp Set w/Screws	1 set
23	100368 Motor Mounting System Set: 3 Well Nuts, 3 Bolts, 3 Washers, 3 Covers	1 set
24	100030 Dome Filter w/Foam Media	1 ea.
25	100343 Foam Filter Media for Dome Filter	1 ea.
26	103048 Static-Dissipating Hose w/Cuffs (Black)	1 ea.
27	101928 Replacement Double Swivel Elbow Cuff (Black)	1 ea.
28	100694 Replacement Swivel Cuff (Black) 1½"	1 ea.
29	107294 Thermal Protector Replacement	1 ea.
30	105044 Motor Shroud/Diffuser w/Screw Set: 2 Screws	1 set
	101678 50' Extension Cord (Not Shown)	1 ea.

## CONJUNTO DE LINEVACER

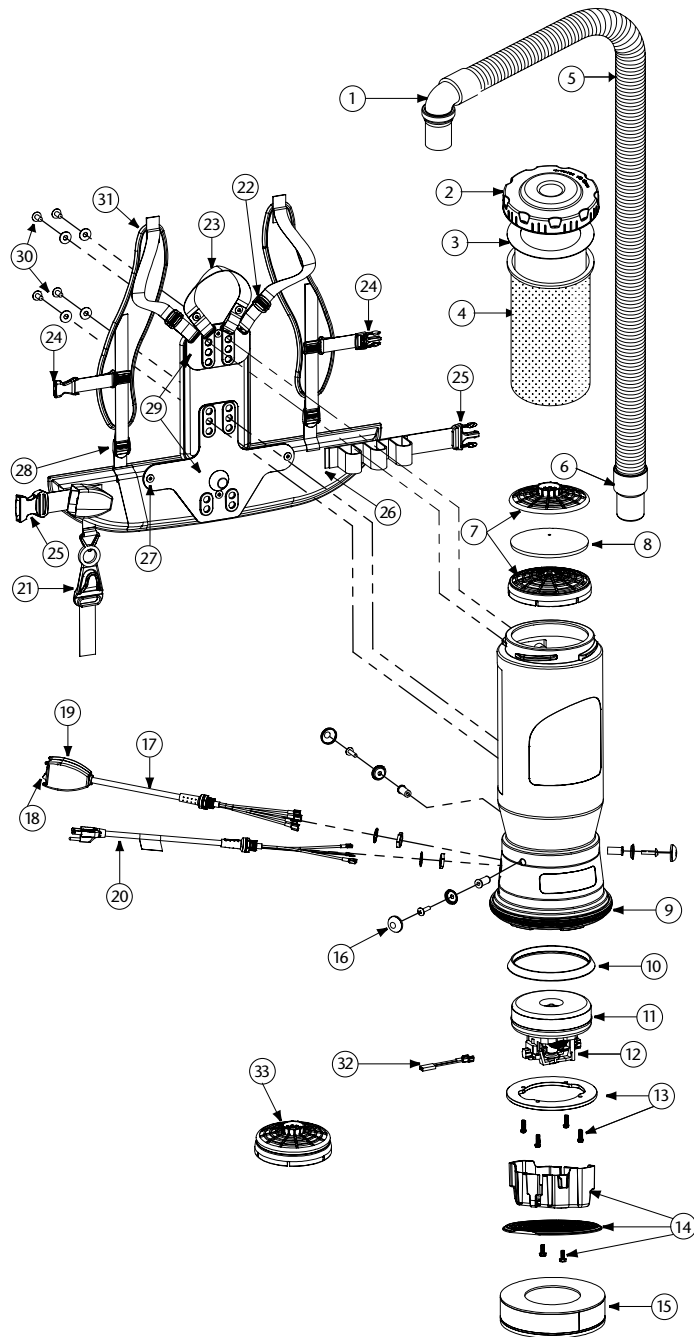
N° DE PIEZA		CANT.
1	104276 Tapa con seguro con puño (negra)	1 unidad
2	100291 Filtro <i>Intercept</i> Micro Filter	10 paquetes
3	100565 Microfiltro de tela	1 unidad
4	100286 Juego de seguro de la tapa superior o inferior: 3 seguros, 3 cierres con 6 remaches de sujeción, 6 arandelas	1 juego
5	102604 Poseedor de Cuerda	1 unidad
6	101737 Juego de manilla de transporte con remache y arandela	1 juego
7	100356 Conjunto de correa de hombro (incluye: N° 7a, 7b, 7c)	1 juego
7a	100358 Ajuste plástico de la correa de hombro (superior)	1 unidad
7b	100357 Ajuste plástico de la correa de hombro (inferior)	1 unidad
7c	103627 Esternón la correa abrocha (Pestillo y el Guarda)	1 juego
8	105046 Placa posterior (incluye: N° 9)	1 unidad
9	100375 Juego de conexión de tuerca cilíndrica para placa posterior (repuesto)	1 juego
10	100374 Juego de conexión de placa posterior: 4 tornillos con arandelas, soportes	1 juego
11	106719 Retén de la correa de la cintura	1 unidad
12	100359 Correa de la cintura (incluye: N° 11)	1 unidad
	100354 Conjunto de correas completo (incluye: N° 7, 12)	1 juego
	103166 Sistema de placa posterior completo (incluye: N° 6, 7, 8, 10, 12)	1 juego
13	100641 Conjunto de cable de alimentación (18" 14/3) completo	1 juego
	100299 Cable de alimentación eléctrica con carro de 15 pies con engastado (100279, 100282) (no se muestra)	1 juego
14	101610 Conjunto de cable de interruptor de 120 V (incluye: N° 15, 16)	1 juego
	101714 Cable de interruptor con engastado	1 unidad
	101716 Conjunto de cable de interruptor de 26" completo de 120 V	1 juego
15	101472 Caja de seccionamiento con Velcro y nuevo interruptor (Lamb)	1 juego
	106287 Caja de seccionamiento con Velcro y tornillos	1 unidad
16	106066 Interruptor de encendido/apagado (se debe usar con #106287)	1 unidad
17	104275 Conjunto de filtro ULPA completo con tapa inferior (100280, 100282)	1 juego
18	104274 Conjunto de filtro HEPA completo con tapa inferior (100277, 100279)	1 juego
19	100335 Anillo de compresión del motor con tornillos	1 juego
	100378 Juego de tornillos del anillo de compresión: 4 tornillos	1 juego
20	100014 Tetraseal	1 unidad
21	105697 Juego de escobillas de carbón (motor Domel)	1 juego
	100424 Juego de escobillas de carbón (motor Ametek) (116311-00)	1 juego
	106904 Juego de escobillas de carbón (motor Ametek) (122157-00)	1 juego
22	100422 Motor/ventilador (120 V) con engastado (motor Ametek)	1 unidad
	100380 Juego de engastado del motor: Conector engastado de conexión a tierra de 4 hembras, 4 machos	1 juego
	100379 Juego de conexión a tierra del motor y abrazadera de cable con tornillos	1 juego
23	100368 Juego del sistema de montaje del motor: 3 tuercas remachables, 3 pernos, 3 arandelas, 3 cubiertas	1 juego
24	100030 Filtro de domo con medio de espuma	1 unidad
25	100343 Medio del filtro de espuma para el filtro de domo	1 unidad
26	103048 Manguera de disipación de estática con puños (negra)	1 unidad
27	101928 Puño del codo giratorio doble de repuesto (negro)	1 unidad
28	100694 Puño giratorio de repuesto (negro) 1½"	1 unidad
29	107294 Protector térmico reemplazo	1 unidad
30	105044 Cubierta de recubrimiento del motor con tornillos	1 juego
	101678 Cable de extensión de 50 pies (no se muestra)	1 unidad

## ENSEMBLE LINEVACER

N° DE PIÈCE		QTÉ
1	104276 Couvercle à loquet avec manchon (noir)	1 ch.
2	100291 Microfiltre <i>Intercept</i>	Paquet de 10
3	100565 Microfiltre en tissu	1 ch.
4	100286 Ensemble de loquet de couvercle supérieur ou inférieur : 3 loquets, 3 verrous avec 6 rivets de fixation, 6 rondelles	1 ensemble
5	102604 Support de cordon	1 ch.
6	101737 Poignée de transport avec rivets et rondelles	1 ensemble
7	100356 Ensemble de bandoulières (inclut : n° 7a, 7b, 7c)	1 ensemble
7a	100358 Ajustement de bandoulière en plastique (supérieur)	1 ch.d
7b	100357 Boucle d'ajustement en plastique de bandoulière (inférieure)	1 ch.
7c	103627 Boucles de sangle de poitrine (loquet et passant)	1 ensemble
8	105046 Plaque arrière (inclut : n° 9)	1 ch.
9	100375 Ensemble de connexion à écrou cylindrique pour la plaque arrière (rechange)	1 ensemble
10	100374 Ensemble de connexion de plaque arrière : 4 vis avec rondelles, douilles-entretoises autosertissable	1 ensemble
11	106719 Passant et loquet de ceinturon	1 ch.
12	100359 Ceinturon (inclut : n° 11)	1 ch.
	100354 Ensemble complet de bandoulières (inclut : n° 7, 12)	1 ensemble
	103166 Système complet de plaque arrière (inclut : n° 6, 7, 8, 10, 12)	1 ensemble
13	100641 Ensemble complet de cordon d'alimentation (45 cm 16/3)	1 ensemble
	100299 Cordon d'alimentation 4,6 m complet pour chariot avec sertissures (100279, 100282)	1 ensemble
14	101610 Ensemble de cordon de commutation 120 V (inclut : n° 15, 16)	1 ensemble
	101714 Cordon de commutation avec sertissures	1 ch.
	101716 Ensemble de cordon de commutation 66 cm 120 V complet	1 ensemble
15	101472 Boîte de commutation avec velcro et nouveau commutateur Lamb	1 ensemble
	106287 Boîte de commutation avec bande velcro et vis	1 ch.
16	106066 Commutateur marche/arrêt (doit utiliser avec n° 106287)	1 ch.
17	104275 Ensemble de filtre ULPA complet avec couvercle inférieur (100280, 100282)	1 ensemble
18	104274 Ensemble de filtre HEPA complet avec couvercle inférieur (100277, 100279)	1 ensemble
19	100335 Segment d'étanchéité de moteur avec vis	1 ensemble
	100378 Ensemble de vis de segment d'étanchéité : 4 vis	1 ensemble
20	100014 Tetraseal	1 ch.
21	105697 Ensemble de balais de carbone (moteur Domel)	1 ensemble
	100424 Ensemble de balais de carbone (moteur Ametek) (116311-00)	1 ensemble
	106904 Ensemble de balais de carbone (moteur Ametek) (122157-00)	1 ensemble
22	100422 Moteur/ventilateur (120 V) avec sertissures (moteur Ametek)	1 ch.
	100380 Ensemble de sertissures pour moteur: 4 femelles, 4 mâles, connecteur de sertissure de masse	1 ensemble
	100379 Ensemble de masse de moteur et serre-câbles avec vis	1 ensemble
23	100368 Ensemble de support de moteur : 3 écrous-douilles, 3 boulons, 3 rondelles, 3 couvercles	1 ensemble
24	100030 Filtre en dôme avec mousse	1 ch.
25	100343 Mousse filtrante pour filtre en dôme	1 ch.
26	103048 Boyau antistatique avec manchons (noir)	1 ch.
27	101928 Manchon de coude à rotule double de rechange (noir)	1 ch.
28	100694 Manchon pivotant de rechange (noir) 3,8 cm (1,5 po)	1 ch.
29	107294 Rupteur thermique remplacement	1 ch.
30	105044 Couvercle protecteur de moteur avec vis	1 ensemble
	101678 Cordon prolongateur de 15 mètres (non illustré)	1 ch.

# Super QuarterVac HEPA

## SUPER QUARTERVAC HEPA ASSEMBLY



No.	Product Name	Qty
1	101928 Replacement Double Swivel Elbow Cuff (Black) 1 1/2"	1 ea.
2	106073 Twist Cap (Purple)	1 ea.
3	100431 Intercept Micro Filter	10/pk
4	100564 Micro Cloth Filter	1 ea.
5	103048 Static-Dissipating Hose (Black) w/Cuffs 1 1/2"	1 ea.
6	100694 Replacement Swivel Cuff (Black) 1 1/2"	1 ea.
7	100030 Dome Filter w/Foam Media	1 ea.
8	100343 Foam Filter Media for Dome Filter	1 ea.
	101220 High Filtration Disk (optional)	2/pk
9	100586 Bottom Bumper	1 set
10	100014 Tetraseal	1 ea.
11	105162 Motor/Fan (120 V) w/Crimps	1 ea.
	100379 Motor Ground Wire Clamp Set w/Screws	1 set
	100380 Motor Crimp Set: 4 Female, 4 Male, Ground Crimp Connector	1 set
12	105164 Carbon Brush Set (Domel)	1 set
	101720 Carbon Brush Set (Ametek)	1 set
13	100335 Motor Compression Ring w/Screws	1 set
	100378 Compression Ring Screws: 4 Screws	1 set
14	105044 Motor Shroud/Diffuser w/Screw Set: 2 Screws	1 set
15	105800 Sound Muffler	1 ea.
16	100368 Motor Mounting System Set: 3 Well Nuts, 3 Bolts, 3 Washers, 3 Covers	1 set
17	101714 Switch Cord w/Crimps	1 set
	101610 Switch Cord Assembly (includes: #17, 18, 19)	1 ea.
18	106066 On/Off Switch (must use with #106287)	1 ea.
19	101472 Switch Box w/Velcro and New Lamb Switch	1 set
	106287 Switch Box w/Velcro and Screws	1 ea.
20	100641 Power Cord (18" 14/3) Assembly	1 set
21	102604 Cord Holder	1 ea.
22	100358 Shoulder Strap Plastic Adjustment Buckle (Top)	1 ea.
23	101737 Carry Handle w/Rivet and Washer Set	1 set
24	103627 Sternum Strap Buckles (Latch and Keeper)	1 set
25	106719 Waist Belt Keeper and Latch	1 ea.
26	100359 Waist Belt (includes: #25)	1 ea.
27	100375 Barrel Nut Connection Set for Backplate (Replacement)	1 set
28	100357 Shoulder Strap Plastic Adjustment Buckle (Bottom)	1 ea.
29	105046 Backplate (includes: #27)	1 ea.
	103166 Backplate System Complete (includes: #23, 26, 29, 30, 31)	1 set
30	100716 Backplate (Black) Connection Set: 4 Screws w/Washers	1 set
31	100356 Shoulder Strap Assembly (includes: #22, 24, 28)	1 set
	100354 Strap Assembly Complete (includes: #26, 31)	1 set
32	107294 Thermal Protector Replacement	1 ea.
33	106526 Replacement HEPA Dome Filter	1 ea.
	101678 50' Extension Cord (Not Shown)	1 ea.



## CONJUNTO DE SUPER QUARTERVAC HEPA

N° DE PIEZA		CANT.
1	<b>101928</b> Puño del codo giratorio doble de repuesto (negro) 1½"	1 unidad
2	<b>106073</b> Tapa giratoria (púrpura)	1 unidad
3	<b>100431</b> Filtro Intercept Micro Filter	10 paquetes
4	<b>100564</b> Microfiltro de tela	1 unidad
5	<b>103048</b> Manguera de disipación de estática (negra) con puños 1½"	1 unidad
6	<b>100694</b> Puño giratorio de repuesto (negro) 1½"	1 unidad
7	<b>100030</b> Filtro de domo con medio de espuma	1 unidad
8	<b>100343</b> Medio del filtro de espuma para el filtro de domo	1 unidad
	<b>101220</b> Disco alto de filtración (opcional)	2 paquetes
9	<b>100586</b> Tope inferior	1 juego
10	<b>100014</b> Tetraseal	1 unidad
11	<b>105162</b> Motor/ventilador (120 V) con engastado	1 unidad
	<b>100379</b> Juego de conexión a tierra del motor y abrazadera de cable con tornillos	1 juego
	<b>100380</b> Juego de engastado del motor: Conector engastado de conexión a tierra de 4 hembras, 4 machos	1 juego
12	<b>105164</b> Juego de escobillas de carbón (motor Domel)	1 juego
	<b>101720</b> Juego de escobillas de carbón (motor Ametek)	1 juego
13	<b>100335</b> Anillo de compresión del motor con tornillos	1 juego
	<b>100378</b> Tornillos del anillo de compresión: 4 tornillos	1 juego
14	<b>105044</b> Cubierta de recubrimiento del motor con tornillos: 2 tornillos	1 juego
15	<b>105800</b> Silenciador	1 unidad
16	<b>100368</b> Juego del sistema de montaje del motor: 3 tuercas remachables, 3 pernos, 3 arandelas, 3 cubiertas	1 juego
17	<b>101610</b> Conjunto de cable de interruptor (incluye: N° 18, 19)	1 unidad
	<b>101714</b> Cable de interruptor con engastado	1 juego
18	<b>106066</b> Interruptor de encendido/apagado (se debe usar con #106287)	1 unidad
19	<b>101472</b> Caja de seccionamiento con Velcro y nuevo interruptor (Lamb)	1 juego
	<b>106287</b> Caja de seccionamiento con Velcro y tornillos	1 unidad
20	<b>100641</b> Conjunto de cable de alimentación (18" 14/3)	1 juego
21	<b>102604</b> Poseedor de Cuerda	1 unidad
22	<b>100358</b> Hebilla de ajuste plástica de la correa de hombro (superior)	1 unidad
23	<b>101737</b> Juego de manilla de transporte con remache y arandela	1 juego
24	<b>103627</b> Hebillas de la correa del esternón (seguro y retén)	1 juego
25	<b>106719</b> Retén de la correa de la cintura	1 unidad
26	<b>100359</b> Correa de la cintura (incluye: N° 25)	1 unidad
27	<b>100375</b> Juego de conexión de tuerca cilíndrica para placa posterior (repuesto)	1 juego
28	<b>100357</b> Hebilla de ajuste plástica de la correa de hombro (inferior)	1 unidad
29	<b>105046</b> Conjunto de placa posterior (incluye: N° 27)	1 unidad
	<b>103166</b> Sistema de placa posterior completo (incluye: N° 26, 29, 30, 31)	1 juego
30	<b>100716</b> Juego de conexión de placa posterior (negra): 4 tornillos con arandelas	1 juego
31	<b>100356</b> Conjunto de correa de hombro (incluye: N° 22, 24, 28)	1 juego
	<b>100354</b> Conjunto de correas completo (incluye: N° 26, 31)	1 juego
32	<b>107294</b> Protector térmico reemplazo	1 unidad
33	<b>106526</b> Filtro de cupula de reemplazo HEPA	1 unidad
	<b>101678</b> Cable de extensión de 50 pies (no se muestra)	1 unidad

## ENSEMBLE SUPER QUARTERVAC HEPA

N° DE PIÈCE		QTÉ
1	<b>101928</b> Manchon de coude à rotule double de rechange (noir) 3,8 cm (1/2 po)	1 ch.
2	<b>106073</b> Couverture vissable (violet)	1 ch.
3	<b>100431</b> Microfiltre <i>Intercept</i>	Paquet de 10
4	<b>100564</b> Microfiltre en tissu	1 ch.
5	<b>103048</b> Boyau antistatique (noir) avec manchons 3,8 cm (1 1/2 po)	1 ch.
6	<b>100694</b> Manchon pivotant de rechange (noir) 3,8 cm (1 1/2 po)	1 ch.
7	<b>100030</b> Filtre en dôme avec mousse	1 ch.
8	<b>100343</b> Mousse filtrante pour filtre en dôme	1 ch.
	<b>101220</b> Disque filtrant (facultatif)	Paquet de 2
9	<b>100586</b> Butoir inférieur	1 ensemble
10	<b>100014</b> Tetraseal	1 ch.
11	<b>105162</b> Moteur/ventilateur (120 V) avec sertissures (Domel)	1 ch.
	<b>100379</b> Ensemble de serre-câbles de masse de moteur avec vis	1 ensemble
	<b>100380</b> Ensemble de sertissures pour moteur : 5 femelles, 3 mâles, connecteur de sertissure de masse	1 ensemble
12	<b>105164</b> Ensemble de balais de carbone (moteur Domel)	1 ensemble
	<b>101720</b> Ensemble de balais de carbone (moteur Ametek)	1 ensemble
13	<b>100335</b> Segment d'étanchéité de moteur avec vis	1 ensemble
	<b>100378</b> Vis de segment d'étanchéité : 4 vis	1 ensemble
14	<b>105044</b> Couverture protecteur de moteur avec vis : 2 vis	1 ensemble
15	<b>105800</b> Amortisseur de bruit	1 ch.
16	<b>100368</b> Ensemble de support de moteur : 3 écrous-douilles, 3 boulons, 3 rondelles, 3 couvercles	1 ensemble
17	<b>101610</b> Ensemble de cordon de commutation (inclut : n° 18, 19)	1 ch.
	<b>101714</b> Cordon de commutation avec sertissures	1 ensemble
18	<b>106066</b> Commutateur marche/arrêt (doit utiliser avec n° 106287)	1 ch.
19	<b>101472</b> Boîte de commutation avec velcro et nouveau commutateur Lamb	1 ensemble
	<b>106287</b> Boîte de commutation avec bande velcro et vis	1 ch.
20	<b>100641</b> Ensemble de cordon d'alimentation 45 cm (18" 16/3)	1 ensemble
21	<b>102604</b> Support de cordon	1 ch.
22	<b>100358</b> Boucle d'ajustement en plastique de bandoulière (supérieure)	1 ch.
23	<b>101737</b> Poignée de transport avec rivets et rondelles	1 ensemble
24	<b>103627</b> Boucles de sangle de poitrine (loquet et passant)	1 ensemble
25	<b>106719</b> Passant et loquet de ceinturon	1 ch.
26	<b>100359</b> Ceinturon (inclut : n° 25)	1 ch.
27	<b>100375</b> Ensemble de connexion à écrou cylindrique pour la plaque arrière (rechange)	1 ensemble
28	<b>100357</b> Boucle d'ajustement en plastique de bandoulière (inférieure)	1 ch.
29	<b>105046</b> Ensemble de plaque arrière (inclut : n° 27)	1 ch.
	<b>103166</b> Système complet de plaque arrière (inclut : n° 26, 29, 30, 31)	1 ensemble
30	<b>100716</b> Ensemble de connexion de plaque arrière (noir) : 4 vis avec rondelles	1 ensemble
31	<b>100356</b> Ensemble de bandoulières (inclut : n° 22, 24, 28)	1 ensemble
	<b>100354</b> Ensemble complet de bandoulières (inclut : n° 26, 31)	1 ensemble
32	<b>107294</b> Rupteur thermique remplacement	1 ch.
33	<b>106526</b> Filtre en dôme HEPA de rechange	1 ch.
	<b>101678</b> Cordon prolongateur de 15 mètres (non illustré)	1 ch.