

# ProForce<sup>®</sup> 1200XP/1500XP HEPA

User's Guide

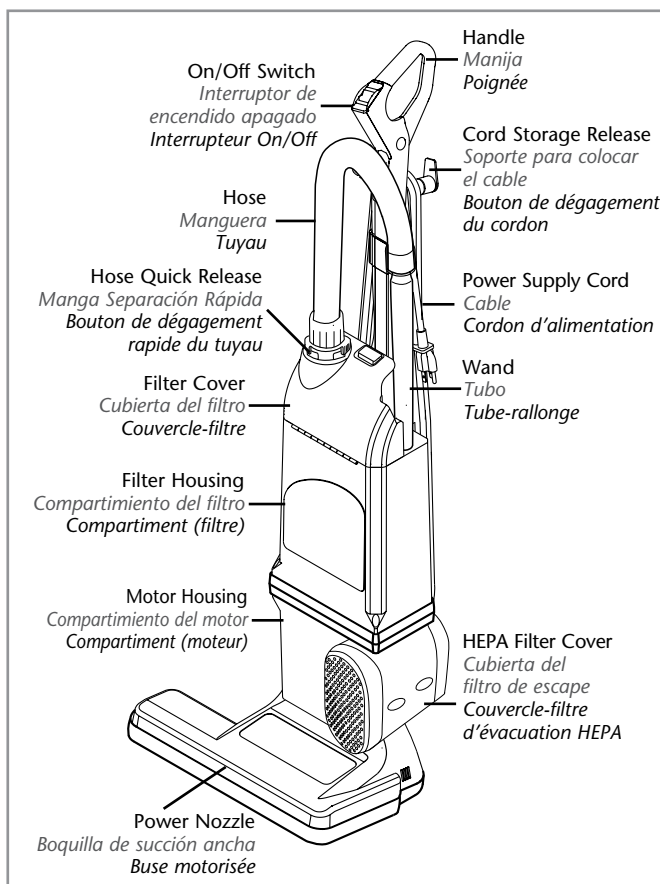
*La Guía de usuario*

*Guide d'utilisation*

# TABLE OF CONTENTS    CONTENIDO    TABLE DES MATIÈRES

Important Safety Instructions / Instrucciones importantes de seguridad / Importantes mesures de sécurité.....	1
Introduction / Introducción / Introduction .....	2-3
Assembly / Ensamblaje / Assemblage .....	4
Basics / Operaciones básicas / Renseignements de base .....	5
Accessories / Accesorios / Accessoires .....	6
Filters / Filtros / Filtres .....	7
Clearing blockages / Limpieza de obstrucciones / Dégagement des blocages .....	8
Troubleshooting / Solución de problemas / Tableau de dépannage .....	9
Parts list / La lista de partes / Liste des pièces .....	10-13
Limited warranty / Garantía limitada / Garantie limitée .....	14
Intercept Micro® Filters / Intercept Micro Filtro / Intercept Micro Filtre .....	15
Partners in Indoor Air Quality Education, Carpet and Rug Institute.....	16

## Parts Identification Identificación de las partes Identification des pièces



## Carton Contents El contenido del cartón Contenu de la boîte

1. Vacuum Housing  
Cuerpo de la aspiradora  
Boîtier de l'aspirateur
2. Handle Tube Assembly with Cord  
Pieza de ensamblaje con manija y cable  
Ensemble poignée et tube avec cordon
3. Bolt  
Tornillo  
Boulon
4. Carry Handle  
Manija o asa para transportarla  
Poignée de transport
5. Intercept Micro Filter  
Bolsa de la aspiradora  
Filtre Micro Intercept
6. Crevice Tool  
Boquilla para los rincones  
Accessoire pour interstices
7. Dust Brush  
Combo de accesorios: cepillo/  
boquilla para tapicería  
Brosse d'époussetage
8. Wand  
Tubo  
Tube-rallonge
9. Hose  
Manguera  
Tuyau
10. Owner's Manual  
Manual  
Manuel du propriétaire
11. Quick Start Instructions  
Instrucciones de inicio rápido  
Instructions sommaires

Go to [www.pro-team.com](http://www.pro-team.com)  
to register your new vacuum.

Visite [www.pro-team.com](http://www.pro-team.com) para  
registrar su aspiradora nueva.

Allez au [www.pro-team.com](http://www.pro-team.com)  
pour enregistrer votre nouvel aspirateur.

© 2012 ProTeam, Inc.  
All Rights Reserved. ProTeam, ProForce, Intercept Micro, Cleaning for Health, and Filter Guard are registered trademarks of ProTeam, Inc.

© 2012 ProTeam, Inc.  
Todos los derechos reservados. ProTeam, ProForce, del micro, Servicio de Salud, y de la Guardia filtro son marcas registradas de ProTeam, Inc.

© 2012 ProTeam, Inc.  
Tous droits réservés. ProTeam, ProForce, Intercept Micro, nettoyage de la Santé, et le filtre de la Garde sont des marques déposées de ProTeam, Inc.

## IMPORTANT SAFETY INSTRUCTIONS

When using an electrical appliance, basic precautions should always be followed, including the following:

### ⚠️ WARNING

Read Owner's Manual before using this product. Failure to do so can result in serious injury or death. To reduce the risk of fire, electric shock, or injury:

1. Use only as described in this manual. Use only the recommended attachments and replacement parts.
2. **DO NOT** leave any ProTeam vacuum plugged in when not in use. Unplug unit from the outlet before servicing. **DO NOT** leave running while unattended.
3. **DO NOT** use outdoors or on wet surfaces.
4. **DO NOT** try to recover any liquid with this vacuum. This vacuum is for DRY RECOVERY only.
5. **DO NOT USE A DAMAGED CORD OR PLUG.** If the unit is not working as it should, or if it has been dropped, damaged, left outdoors, or exposed to water, take it to an authorized ProTeam Warranty Station for inspection and repair.
6. **DO NOT** allow the vacuum to be used as a toy. Pay close attention when using the vacuum near children.
7. **DO NOT** pull or carry the vacuum by the cord or use the cord as a handle. **DO NOT** close a door on the cord or pull the cord around sharp edges or corners. **DO NOT** run over the cord. Keep the cord away from heated surfaces.
8. **DO NOT** pull on the cord to unplug. Grasp and pull the plug, not the cord.
9. **DO NOT** handle the plug, switch, or vacuum with wet hands.
10. **DO NOT** put any objects into openings. **DO NOT** use with any opening blocked; keep free of dust, lint, hair, and anything that may reduce air flow.
11. Keep hair, loose clothing, fingers, and all parts of body away from openings and moving parts.
12. Turn off the unit before unplugging.
13. Use with extra care when cleaning stairs.
14. **DO NOT** vacuum flammable or combustible materials or anything that is burning or smoking, such as cigarettes, matches, or hot ashes.
15. Sparks inside the motor can ignite flammable vapors or dust. To reduce the risk of fire or explosion, **DO NOT** use near combustible liquids, gases, or dusts, such as gasoline or other fuels, lighter fluid, cleaners, oil-based paints, or natural gas.
16. To reduce the risk of inhaling toxic vapors or dust, **DO NOT** vacuum or use near toxic or hazardous materials.
17. Empty the Intercept Micro® Filter after every use and before storage. Some types of wood dust and debris may catch on fire, if stored in the vacuum.
18. **DO NOT** use without filters in place.
19. Connect to a properly grounded outlet only. See Grounding Instructions.

## INSTRUCCIONES IMPORTANTES SOBRE SEGURIDAD

Cuando se usa un artefacto eléctrico, siempre se deben seguir precauciones básicas, entre las que se incluyen las siguientes:

### ⚠️ ADVERTENCIA

Lea el Manual del Propietario antes de usar este producto. No hacerlo puede ocasionar lesiones serias o la muerte. Para reducir el riesgo de incendio, descarga eléctrica o lesiones:

1. Utilice la aspiradora solamente como se describe en este manual. Utilice solamente los accesorios y repuestos recomendados.
2. **NO** deje ninguna aspiradora ProTeam enchufada cuando no está en uso. Desenchufe la unidad del tomacorriente antes de darle mantenimiento. **NO** la deje en funcionamiento sin supervisión.
3. **NO** use el artefacto en el exterior o sobre superficie húmedas.
4. **NO** intente aspirar ningún líquido con este artefacto. Esta aspiradora es sólo para aspiración EN SECO.
5. **NO USE UN CABLE O ENCHUFE DAÑADO.** Si el artefacto no funciona como debería, o si se cayó, dañó, se dejó a la intemperie o expuesto al agua, llévelo a un Centro de Garantía autorizado de ProTeam para que lo inspeccionen y reparen.
6. **NO** permita que se utilice la aspiradora como un juguete. Preste suma atención al usar la aspiradora cerca de los niños.
7. **NO** jale ni transporte la aspiradora por el cable ni use el cable como manija. **NO** cierre las puertas sobre el cable ni jale el cable alrededor de bordes filosos o esquinas. **NO** pase el artefacto sobre el cable. Mantenga el cable alejado de las superficies calientes.
8. **NO** jale del cable para desenchufarlo. Tómelo por el enchufe, no por el cable.
9. **NO** manipule el enchufe, el interruptor o la aspiradora con las manos mojadas.
10. **NO** inserte ningún objeto por las aberturas. **NO** lo utilice si cualquiera de las aberturas está bloqueada. Manténgalo libre de polvo, pelusa, cabello y cualquier otro material que pudiera reducir el flujo de aire.
11. Mantenga el cabello, la ropa suelta, los dedos y en general todo su cuerpo, alejado de las aberturas y partes móviles del aparato.
12. Apague el artefacto antes de desenchufarlo.
13. Extreme precauciones cuando esté limpiando escaleras.
14. **NO** aspire ningún material inflamable o combustible, o que esté ardiendo o humeando, como cigarrillos, cerillos o cenizas calientes.
15. Las chispas del motor pueden encender vapores o polvos inflamables. Para disminuir el riesgo de incendio o explosión, **NO** use el artefacto cerca de líquidos, gases o polvos combustibles, como gasolina u otros combustibles, líquido para encendedores, productos de limpieza, pinturas a base de aceite o gas natural.
16. Para reducir el riesgo de inhalación de vapores o polvos tóxicos, **NO** pase la aspiradora ni utilice el artefacto cerca de sustancias tóxicas o peligrosas.
17. Vacíe el filtro Intercept Micro® Filter después de cada uso y antes de guardar el artefacto. Algunos tipos de aserrín y residuos pueden encenderse al almacenarse en la aspiradora.
18. **NO** use el artefacto sin los filtros colocados.
19. Conéctelo únicamente a un tomacorriente debidamente conectado a tierra. Consulte las instrucciones para la conexión a tierra.

## CONSIGNES DE SÉCURITÉ IMPORTANTES

Lorsque vous utilisez un appareil électrique, il faut toujours prendre des précautions, notamment:

### ⚠️ MISE EN GARDE

Lisez le manuel du propriétaire avant d'utiliser ce produit, sinon, cela pourrait entraîner de graves blessures et même la mort. Pour réduire les risques d'incendie, de chocs électriques ou de blessures:

1. Utilisez l'appareil selon les instructions données dans ce manuel. Utilisez seulement les accessoires et pièces de rechange recommandés.
2. **NE LAISSEZ PAS** l'aspirateur ProTeam branché si vous ne l'utilisez pas. Débranchez l'appareil avant de procéder à son entretien. **NE PAS** laisser l'appareil en marche sans surveillance.
3. **N'UTILISEZ PAS** cet appareil à l'extérieur ou sur des surfaces mouillées.
4. **N'ESSAYEZ PAS** d'aspirer des liquides avec cet aspirateur. Il est conçu pour des MATIÈRES SÈCHES seulement.
5. **N'UTILISEZ PAS L'APPAREIL SI LE CORDON OU LA FICHE SONT ENDOMMAGÉS.** Si l'appareil ne fonctionne pas comme il devrait, ou s'il a été échappé, endommagé, laissé à l'extérieur, ou encore exposé à de l'eau, amenez-le à un centre de garantie ProTeam pour être inspecté et réparé.
6. **NE LAISSEZ PERSONNE** jouer avec l'aspirateur. Ce n'est pas un jouet. Faites très attention lorsque vous utilisez l'aspirateur près d'enfants.
7. **NE TIREZ PAS** et ne transportez pas l'aspirateur par le cordon. **N'UTILISEZ PAS** le cordon comme poignée. Ne coincez pas le cordon dans une porte et assurez-vous qu'il ne frotte pas contre des rebords tranchants ou des coins. **NE ROULEZ PAS** sur le cordon et éloignez-le de toute chaleur.
8. **NE TIREZ PAS** sur le cordon pour débrancher l'aspirateur. Tenez la fiche et tirez.
9. **NE TOUCHEZ PAS** la fiche, l'interrupteur ou l'aspirateur avec des mains mouillées.
10. **N'INSÉREZ PAS** d'objets dans les ouvertures. **N'UTILISEZ PAS** l'appareil si des ouvertures sont bouchées. Assurez-vous qu'aucune poussière, charpie, cheveu ou autre matière ne réduise la circulation de l'air.
11. Éloignez cheveux, vêtements lâches, doigts et autres parties du corps des ouvertures et des pièces en mouvement.
12. Éteignez l'aspirateur avant de le débrancher.
13. Faites attention lorsque vous nettoyez des escaliers.
14. **N'ASPIREZ PAS** de matériaux inflammables ou combustibles ni de produits qui brûlent ou fument, telles des cigarettes, des allumettes ou des braises.
15. Des étincelles à l'intérieur du moteur peuvent enflammer des vapeurs ou des poussières inflammables. Pour réduire les risques d'incendie ou d'explosion, **N'UTILISEZ PAS** l'appareil près de liquides, de gaz ou de poussières combustibles tels que l'essence et autres carburants, l'essence à briquet, les nettoyeurs, les peintures à l'huile ou le gaz naturel.
16. Pour réduire le risque d'inhalation de vapeurs ou des poussières toxiques, **NE PASSEZ PAS** l'aspirateur près de produits toxiques ou dangereux.
17. Videz le filtre Intercept Micro® après chaque utilisation et avant de ranger l'aspirateur. Certains types de poussières de bois et de débris peuvent s'enflammer spontanément s'ils restent dans l'aspirateur.
18. **N'UTILISEZ PAS** l'aspirateur si les filtres ne sont pas en place.
19. Branchez l'aspirateur uniquement dans une prise correctement mise à la terre. Voir les consignes sur la mise à la terre.

## SAVE THESE INSTRUCTIONS

Violation of any of these instructions may void any and all warranties.

## GUARDE ESTAS INSTRUCCIONES

El incumplimiento de cualquiera de estas instrucciones anulará la garantía.

## CONSERVEZ CES INSTRUCTIONS

Le non-respect de ces instructions peut invalider les garanties.

# INTRODUCTION

## INSPECTION

Carefully unpack and inspect your new ProTeam vacuum for shipping damage. Each unit is tested and thoroughly inspected before shipping. For instructions regarding any shipping damage, contact ProTeam immediately (866.888.2168). All returns must have a Return Authorization Number (RAN).

This operator's manual has important information for the use and safe operation of the vacuum cleaners detailed in this manual. Read this manual carefully before starting the machine. Keep this manual available at all times and instruct all operators to read this manual. If instructions are not followed, an injury may occur or equipment, furniture or buildings may become damaged.

The contents of this manual are based on the latest product information available at the time of publication. ProTeam reserves the right to make changes or improvements to its machines or components without notice.

The products that are covered by this instruction manual are intended for commercial use.

## ⚠️ WARNING

Use genuine ProTeam replacement filters to ensure:

- Optimal performance
- Improved Indoor Air Quality
- That The Warranty is Maintained

## MOTOR

Electric thru-flow vacuum motors must never be used in applications in which wet or moist conditions are involved, where dry chemicals or other volatile materials are present, or where airflow may be restricted or blocked. Such motors are designed to permit the vacuumed/filtered air to pass over the electrical wiring to cool it. Therefore, any liquid (including water), dry chemical, or other foreign substance which would come in contact with electrical conductors could cause combustion (depending on volatility) or electrical shock. Failure to observe these precautions could result in property damage or severe personal injury, including death in extreme cases.

## CORD MAINTENANCE

To prevent electrical damage, use the recommended 50-foot/18-gauge power cord provided. If you need to use a 100-foot cord, it must be 14-gauge or larger. DO NOT use cords longer than 100 feet.

If the supply cord is damaged, it must be replaced by the manufacturer, its service agent or qualified persons in order to avoid a hazard.

# INTRODUCCIÓN

## REVISIÓN

Cuidadosamente desempaque y revise su nueva aspiradora ProTeam para ver que no haya daños por el transporte. Cada unidad se prueba y revisa completamente antes de enviarse. Para recibir instrucciones respecto a cualquier daño por transporte, contacte de inmediato a ProTeam al 1.866.888.2168. Todas las devoluciones deben tener un Número de autorización de devolución (sigla en inglés RAN). Los productos que incluyen este manual de instrucciones son para uso comercial.

Este manual del usuario contiene información importante para el uso y funcionamiento seguro de las aspiradoras detalladas en este manual. Lea este manual cuidadosamente antes de encender la aspiradora. Guarde el manual en un lugar disponible y haga que todas las personas que manejan la aspiradora lean este manual. Si no se siguen las instrucciones, podría ocurrir una lesión o problema o se podría dañar el equipo, los muebles o los edificios.

El contenido de este manual se basa en la información actualizada del producto disponible en el momento de la publicación. ProTeam se reserva el derecho de hacer cambios o mejoras a sus máquinas o componentes sin previo aviso.

Los productos que son cubiertos por este manual de instrucción son pensados para el uso comercial.

## ⚠️ ADVERTENCIA

Uso efectivo de filtros de repuesto ProTeam para asegurar:

- Rendimiento óptimo
- Calidad del aire en interiores
- Que la garantía se mantiene

## MOTOR

Los motores eléctricos de las aspiradoras de flujo nunca se deben usar en aplicaciones que incluyan condiciones de lluvia o humedad en las que estén presentes materiales químicos secos u otros materiales volátiles, o en donde el flujo de aire pueda ser restringido o bloqueado. Estos motores están diseñados para permitir que el aire aspirado pase sobre el cableado eléctrico para enfriarlo. Por lo tanto, cualquier líquido (incluyendo el agua), químicos secos u otra sustancia extraña que pudiera entrar en contacto con conductores eléctricos podría causar combustión (dependiendo de la volatilidad) o descarga eléctrica. El no tener en cuenta estas precauciones podría resultar en daño a la propiedad y lesiones personales severas, incluyendo la muerte en casos extremos.

## MANTENIMIENTO de CUERDA

Para prevenir daño eléctrico, utilice el alargador 50-foot/18-gauge recomendado proporcionado. Si debe utilizar una cuerda de 100 pie, debe ser de 14 gauge o mejor. No utilice cuerdas más largas que 100 pies.

Si la cuerda de suministro es dañada, debe ser reemplazado por el fabricante, su agente del servicio o personas calificadas para evitar un peligro.

# INTRODUCTION

## INSPECTION

Déballez avec soin et examinez votre nouvel aspirateur ProTeam afin de vous assurer qu'il n'a pas été abîmé durant l'expédition. Chaque appareil a été soigneusement vérifié et inspecté avant de quitter l'usine. Pour la marche à suivre concernant un dommage au cours de l'expédition, communiquez immédiatement avec ProTeam en composant le 1 866 888-2168. Vous devez obtenir un numéro d'autorisation de retour avant de retourner votre aspirateur.

Ce guide d'utilisation contient des renseignements importants sur le fonctionnement et l'utilisation sécuritaire des aspirateurs qui y sont décrits. Veuillez le lire attentivement avant de démarrer l'appareil. Rangez-le dans un endroit facilement accessible, et insistez pour que tous les opérateurs le lisent. Si les directives ne sont pas suivies à la lettre, un employé pourrait se blesser ou encore les équipements, les meubles ou la propriété pourraient subir des dommages.

Le contenu de ce guide est basé sur les plus récentes informations sur les produits disponibles au moment de la publication. ProTeam se réserve le droit d'apporter des changements ou de mettre à niveau les machines ou composantes sans préavis.

Les produits décrits dans ce guide sont pour usage commercial.

## ⚠️ AVERTISSEMENT

Utilisez de véritables filtres de remplacement pour assurer ProTeam:

- Des performances optimales
- Améliorer la qualité de l'air intérieur
- Que la garantie est maintenue

## MOTEUR

Les moteurs d'aspiration électriques de type thru-flow ne doivent jamais être utilisés pour le nettoyage de surfaces humides ou mouillées, là où il y a des chimiques en poudre ou d'autres matières volatiles présentes, ou encore là où l'écoulement de l'air peut être restreint ou bloqué. De tels moteurs sont conçus pour permettre l'évacuation de l'air sur les fils électriques pour les refroidir. Par conséquent, tout liquide (y compris l'eau), tout chimique en poudre ou toute autre substance étrangère qui pourrait être en contact avec les conducteurs électriques pourrait causer une combustion (dépendamment de la volatilité) ou un choc électrique. Le non-respect de ces mesures de précaution pourrait entraîner des dommages à la propriété, des blessures personnelles graves, et même la mort dans des cas extrêmes.

## ENTRETIEN DE CORDE

Pour empêcher des dommages électriques, utiliser le recommandé 50-foot/18-gauge rallonge fournie. Si vous avez besoin d'utiliser une corde de 100 pied, ce doit être de 14 gauge ou meilleur. LE PAS utilise des cordes plus longues que 100 pieds.

Si la corde de provision est endommagée, il doit être remplacé par le fabricant, son agent de service ou les personnes qualifiées pour éviter un danger.

# INTRODUCTION

## GROUNDING INSTRUCTIONS

THESE VACUUMS MUST BE GROUNDED. If a vacuum should malfunction or stop working, grounding provides a path of least resistance for electrical current, thereby reducing the risk of electrical shock. This unit is equipped with a cord that has an equipment-grounding conductor and grounding plug. The plug must be inserted in an appropriate outlet that is properly installed and grounded in accordance with all local codes and ordinances. Cutting off the ground wire or using a cord that is not equipped with a ground plug will void the warranty on the unit, and ProTeam will accept NO liability associated with the unit.

### ⚠️ WARNING

Improper connection of the equipment-grounding connector conductor can result in a risk of electrical shock. Check with a qualified electrician or service person if you doubt that the outlet is properly grounded. Do not modify the plug provided with the vacuum. If it will not fit the outlet, have a proper outlet installed by a qualified electrician.

The vacuum cleaners in this manual are for use on a nominal 120-volt circuit, and have a grounded plug that looks like the plug illustrated in sketch A in Figure AA. A temporary adaptor that looks like the adaptor illustrated in sketches B and C may be used to connect this plug to a 2-pole receptacle as shown in sketch B if a properly grounded outlet is not available. The temporary adaptor should be used only until a properly grounded outlet (sketch A) can be installed by a qualified electrician. The green colored rigid ear, lug, or the like extending from the adaptor must be connected to a permanent ground such as a properly grounded outlet box cover. Whenever the adaptor is used, it must be held in place by a metal screw.

**Note:** In Canada, the use of a temporary adaptor is not permitted by the Canadian Electrical Code.

For Canada – This appliance is for use on a nominal 120-volt circuit and has a grounded attachment plug that looks like the plug illustrated in sketch A in Figure AA. Make sure that the vacuums are connected to an outlet having the same configuration as the plug. No adaptor should be used with the vacuums detailed in this manual.

# INTRODUCCIÓN

## INSTRUCCIONES DE CONEXIÓN A TIERRA

ESTAS ASPIRADORAS DEBEN SER CONECTADAS A TIERRA. Si la aspiradora no funcionara bien o dejara de funcionar, la conexión a tierra le proporciona un camino de menos resistencia para la corriente eléctrica, por lo tanto se reduce el riesgo de descarga eléctrica. Esta unidad está equipada con un cable que tiene un conductor con equipo a tierra y un enchufe a tierra. El enchufe se debe insertar en un toma corriente adecuado que esté bien instalado y conectado a tierra de acuerdo con los códigos y ordenanzas locales. Cortar el cable a tierra o usar un cable que no esté equipado con un enchufe a tierra anulará la garantía de la unidad y ProTeam NO aceptará ninguna responsabilidad asociada con la unidad.

### ⚠️ ADVERTENCIA

La conexión inadecuada del conductor conector con equipo a tierra puede resultar en un riesgo de descarga eléctrica. Consulte con un electricista certificado o con una persona de mantenimiento si tiene dudas acerca de si el toma corriente está conectado a tierra de manera adecuada. No modifique el enchufe que viene con la aspiradora. Si no se ajusta al toma corriente, haga que un electricista certificado le instale un toma corriente adecuado.

Esta aspiradora se debe usar en un circuito nominal de 120 voltios y tiene un enchufe de conexión a tierra que se ve como el que aparece en la ilustración A Figure AA. Un adaptador temporal que se ve como el que aparece en las imágenes B y C se puede usar para conectar el enchufe en un tomacorriente de 2 polos como se muestra en la imagen B si no se tiene disponible un tomacorriente adecuadamente instalado a tierra. El adaptador temporal se debe usar únicamente hasta que un electricista certificado instale un tomacorriente instalado a tierra de manera adecuada (imagen A). El reborde rígido de color verde, terminal o similar que sale del adaptador se debe conectar a tierra como por ejemplo a una cubierta de toma corriente conectada a tierra de manera adecuada. Cuando se use el adaptador, se debe mantener en su lugar con un tornillo metálico.

**Nota:** en Canadá, el uso de un adaptador temporal no está permitido según el Código Eléctrico Canadiense.

Para Canadá – Esta aspiradora se debe usar en un circuito nominal de 120 voltios y tiene un enchufe a tierra que se ve como el que aparece en la ilustración A Figure AA. Asegúrese de conectar la aspiradora en un tomacorriente que tenga la misma configuración del enchufe. No se debe usar ningún adaptador con la aspiradora.

# INTRODUCTION

## DIRECTIVES POUR LA MISE À LA TERRE (Grounding)

CES ASPIRATEURS DOIVENT ÊTRE MIS À LA TERRE. En cas de défaillance ou de panne, la mise à la terre fournira un chemin de moindre résistance qui réduit le risque de choc électrique. Cet appareil est pourvu d'un cordon muni d'un conducteur de terre et d'une fiche avec broche de terre. La fiche doit être branchée dans une prise appropriée correctement installée et mise à la terre conformément aux règlements et ordonnances locales. Le fait de couper le fil de terre ou de modifier la fiche annulera la garantie du produit. ProTeam n'assumera aucune responsabilité associée avec cet aspirateur modifié.

### ⚠️ AVERTISSEMENT

Un conducteur de terre mal raccordé peut entraîner un risque de choc électrique. Consultez un électricien ou un technicien qualifié si vous n'êtes pas certain que la prise est correctement mise à terre. Surtout, ne pas modifier la fiche fournie avec l'aspirateur. Si la fiche ne peut pas être insérée dans la prise, faire installer une prise adéquate par un électricien qualifié.

Les aspirateurs décrits dans ce guide doivent être utilisés avec une tension de circuit nominale de 120 volts ; ils ont une fiche semblable à celle illustrée au dessin A, de la figure AA. Un adaptateur temporaire identique à celui aux dessins B et C peut être utilisé pour brancher cette fiche dans une prise de deux pôles telle qu'illustrée au dessin B si une prise correctement mise à terre n'est pas disponible. Cet adaptateur temporaire devrait être utilisé seulement jusqu'à ce que la prise mise à terre (dessin A) puisse être installée par un électricien qualifié. L'oreille rigide de couleur verte qui sort de l'adaptateur doit être branchée à une mise à terre permanente comme par exemple une plaque d'une prise de courant à contact de mise à la terre. Lorsque l'adaptateur est utilisé, il doit être maintenu en place avec une vis en métal.

**Note :** Au Canada, l'usage d'un adaptateur temporaire n'est pas autorisé par le Code canadien de l'électricité.

Pour le Canada : Cet appareil doit être utilisé avec une tension de circuit nominale de 120 volts ; il est doté d'une fiche à contact de mise à terre semblable à celle illustrée au dessin A de la figure AA. Assurez-vous que les aspirateurs sont branchés à une prise ayant la même configuration que la fiche. Aucun adaptateur ne devrait être utilisé avec les aspirateurs décrits dans ce guide.

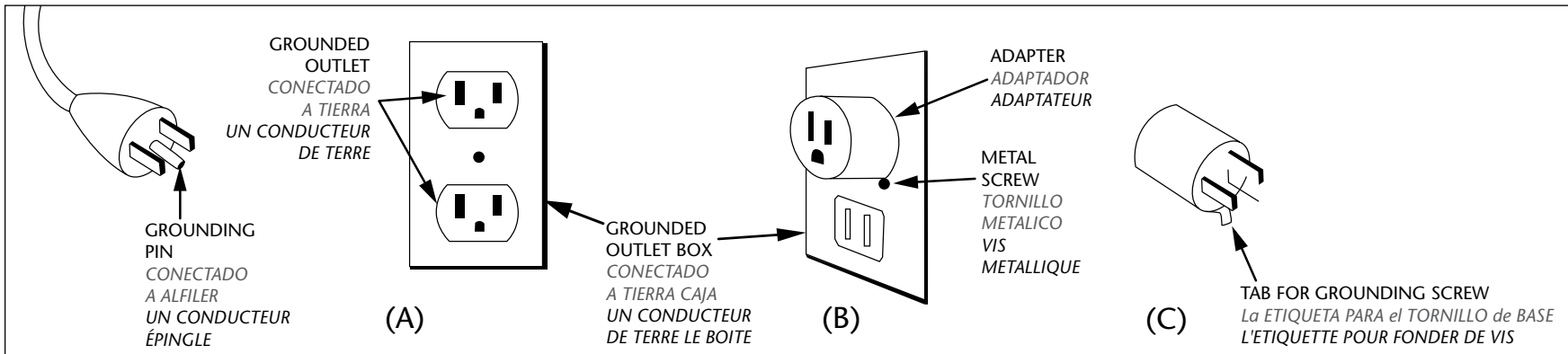


Figure AA/Figura AA

## ASSEMBLY

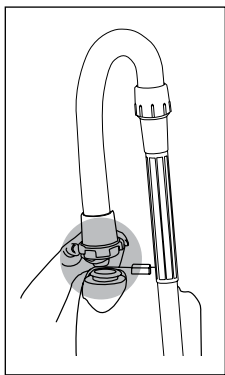
1. Attach hose to vacuum by depressing the quick release tabs.
2. Insert wand into wand port.
3. Insert the handle tube into the channel on the bag housing and press downward until it is 2-3 inches inside the channel. It will be correctly inserted when the handle bushing hole in the handle tube aligns with the nut plate hole in the bag housing.
4. Insert ratchet fastener into cord clasp opening by pushing with thumb to secure cord to handle.
5. Place carry handle over handle tube and align the hole in the carry handle with the hole in the handle tube. Insert handle screw through the carry handle and handle tube. Tighten screw into handle nut plate.

## ASAMBLEA

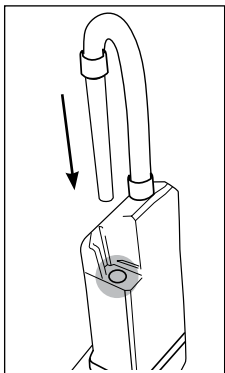
1. Una la manguera a la aspiradora, al presionar las lengüetas sujetadoras.
2. Inserte el tubo en el ducto del tubo.
3. Inserte el tubo del mango en el canal sobre la cubierta de la bolsa y presione hacia abajo hasta que esté de 2-3 pulgadas dentro del canal. Será insertado correctamente cuando el hoyo de buje de asidero en el tubo de asidero alinea con el hoyo de plato de tuerca en la envoltura de bolsa.
4. Inserte cierre de trinquete en la apertura de cierre de cuerda empujando con pulgar para conectar cuerda para manejar.
5. Coloque la manija para transportar la aspiradora sobre el tubo de la manija y haga coincidir el agujero de este con el de la manija para transportar la aspiradora. Inserte el tornillo a través de los dos agujeros. Apriete el tornillo en la tuerca de la manija.

## ASSEMBLAGE

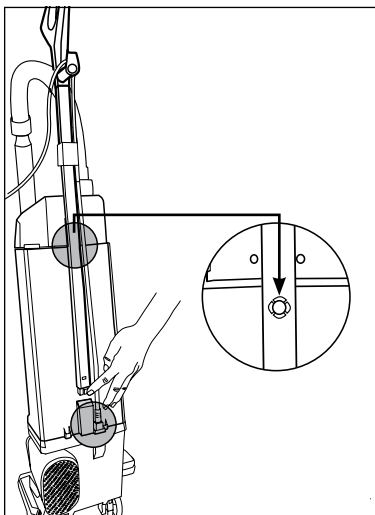
1. Fixez le tuyau à l'aspirateur en appuyant sur les languettes de dégagement rapide.
2. Insérez le tube-rallonge dans l'ouverture.
3. Insérez le tube de la poignée dans son réceptacle sur le compartiment du sac et poussez jusqu'à ce qu'il ait pénétré de 2 à 3 po. Il sera correctement installé lorsque le trou de la bague de la poignée sera aligné avec le trou de la plaque filetée sur le compartiment.
4. Insérez l'attache à cliquet dans l'ouverture du passage du cordon en poussant avec le pouce pour fixer le cordon à la poignée.
5. Installez la poignée de transport par-dessus le tube de la poignée et alignez le trou dans la poignée de transport avec le trou dans le tube. Insérez la vis et vissez dans la plaque filetée.



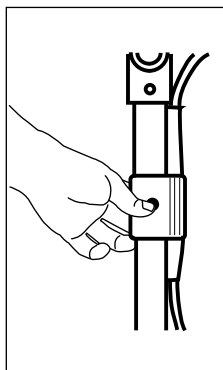
Step 1/Paso 1/ Etape 1



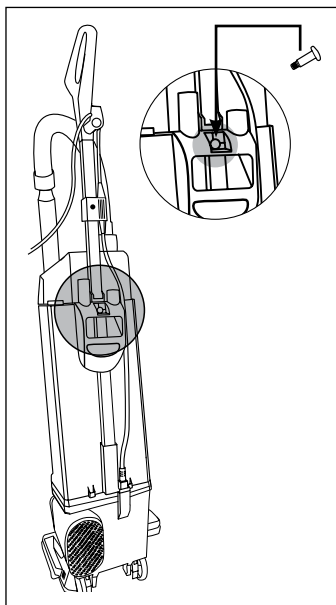
Step 2/Paso 2/ Etape 2



Step 3/Paso 3/ Etape 3



Step 4/Paso 4/ Etape 4



Step 5/Paso 5/ Etape 5

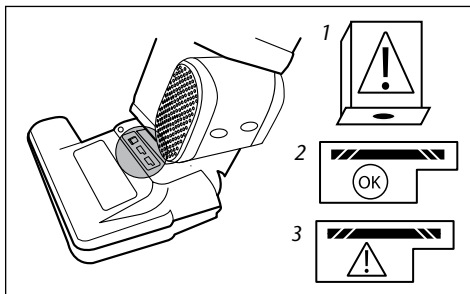


Figure A/Figura A

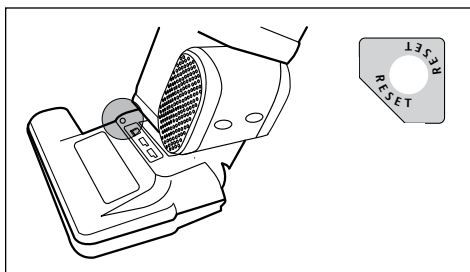


Figure B/Figura B

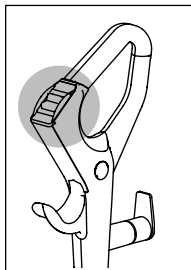


Figure C/Figura C

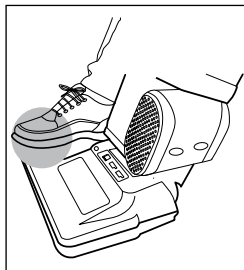


Figure D/Figura D

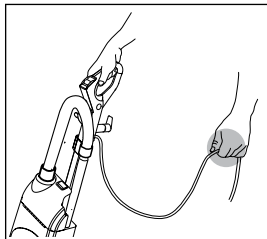


Figure E/Figura E

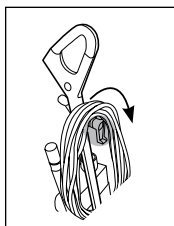


Figure F/Figura F

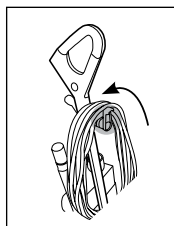


Figure G/Figura G

## BASICS

### INDICATOR LIGHTS

The panel on the front of the vacuum contains the indicators (Figure A) listed below:

#### **BAG FULL (Figure A1)**

Indicator is lit red when Intercept Micro Filter should be changed.

#### **POWER NOZZLE ON (Figure A2)**

Indicator is lit green when power nozzle is turned on.

#### **JAMMED BRUSH ROLL (Figure A3)**

Indicator is lit red when brush roll is jammed.

### RESET SWITCH

Press red reset switch to restart motor after clearing a blockage. (Figure B)

### ON/OFF SWITCH

Make sure the vacuum is plugged in to a 3-prong outlet, then press the Off/On switch to start or stop the vacuum. (Figure C)

### SWITCH POSITIONS:

- I = Vacuum Motor On
- O = Off
- II = Power Nozzle and Vacuum Motor On

### LOWERING THE HANDLE

Place foot on base cover and pull handle toward you. (Figure D)

### ELECTRICAL CORD CARE

- Leave slack in the cord while vacuuming. (Figure E)
- DO NOT stretch the cord tightly between the vacuum and electrical outlet.
- RELEASE CORD. Turn cord storage release and place in the down position to release cord. (Figure F)
- REWIND CORD FOR STORAGE. Turn the cord storage release and place in the up position. Wind cord around lower cord holder and cord storage release. (Figure G)
- To avoid damaging the power cord and strain relief, always wrap powercord counter-clockwise around the top and bottom cord wraps.

## OPERACIONES BÁSICAS

### LUCES INDICADORAS

El panel de la parte frontal de la aspiradora contiene los siguientes indicadores (Figura A):

#### **BOLSA ILENA (Figura A1)**

El indicador es encendido rojo cuando Intercepta Filtro de Micro debe ser cambiado.

#### **BOQUILLA DE SUCCIÓN ANCHA ENCENDIDA (Figura A2)**

Este indicador se enciende cuando la boquilla de succión ancha está en funcionamiento.

#### **OBSTRUCCIÓN EN EL RODILLO DEL CEPILLO (Figura A3)**

El indicador es encendido rojo cuando rollo de cepillo es atascado.

### INTERRUPTOR DE REINICIO

Presione rojo el interruptor automático del circuito para reiniciar el motor después de limpiar un atasco u obstrucción. (Figura B)

### INTERRUPTOR DE ENCENDIDO/APAGADO

Revise que la aspiradora esté conectada a un tomacorriente de tres puntas, luego presione el interruptor de encendido/apagado para encender o detener la aspiradora. (Figura C)

### LAS POSICIONES DEL INTERRUPTOR SON:

- I = Motor de la aspiradora encendido
- O = Apagado
- II = Motores de la aspiradora y de la boquilla de succión ancha encendidos

### BAJAR LA MANIJA

Coloque el pie en la cubierta de la base y hale la manija hacia usted. (Figura D)

### CUIDADO DEL CABLE ELÉCTRICO

- ADVERTENCIA: Permita que el cable no qued tensionado al aspirar. (Figura E)
- NO tensione el cable entre la aspiradora y el tomacorriente.
- SOLTAR EL CABLE. Voltee el soporte para colocar el cable hacia abajo para poder soltar el cable. (Figura F)
- ENROLLAR EL CABLE. Voltee el soporte para colocar el cable hacia arriba. Enrolle el cable alrededor del soporte. (Figura G)
- Para evitar daños en el sujetador de cable, envuelva siempre el cable en sentido opuesto a las manecillas del reloj alrededor de la parte superior e inferior de la cubierta del cable.

## RENSEIGNEMENTS DE BASE

### VOYANTS

Les voyants suivants se trouvent sur le panneau sur le devant de l'aspirateur (Figure A):

#### **SAC PLEIN (Figure A1)**

Le voyant s'allume (rouge) si le filtre Intercept Micro doit être changé.

#### **BUSE MOTORISÉE EN MARCHÉ (Figure A2)**

Le voyant s'allume (vert) si la buse est en marche.

#### **ROULEAU DE LA BROSSÉ BLOQUÉ (Figure A3)**

Le voyant s'allume (rouge) si le rouleau de la brosse est bloqué.

### INTERRUPTEUR DE RÉARMEMENT

Appuyez sur le bouton rouge pour repartir le moteur après avoir enlever un blocage. (Figure B)

### INTERRUPTEUR MARCHÉ/ARRÊT (On/Off)

Assurez-vous que l'aspirateur est branché dans une prise triphasée, puis appuyez sur le bouton marche/arrêt pour démarrer ou arrêter l'aspirateur. (Figure C)

### POSITIONS DE L'INTERRUPTEUR:

- I = Moteur En Marche (ON)
- O = Arrêt (OFF)
- II = Buse motorisée et moteur de l'aspirateur en marche

### ABAISSER LA POIGNÉE

Mettez un pied sur le couvercle de la base et tirez la poignée vers vous. (Figure D)

### CORDON ÉLECTRIQUE

- ATTENTION: Assurez-vous qu'il y a du jeu dans le cordon lorsque vous passez l'aspirateur (Figure E).
- Le cordon entre l'aspirateur et la prise électrique NE DOIT PAS être tendu.
- SORTIR LE CORDON: tournez le crochet de retenue vers le bas pour dégager le cordon. (Figure F)
- ENROULEZ le cordon pour le ranger: tournez le crochet de retenue vers le haut. Enroulez le cordon autour du support inférieur et le crochet de retenue. (Figure G)
- Pour éviter d'endommager le cordon et le réducteur de tension, enroulez toujours le cordon dans le sens antihoraire.

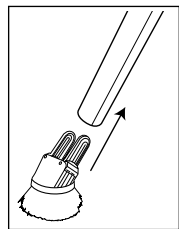


Figure A/Figura A

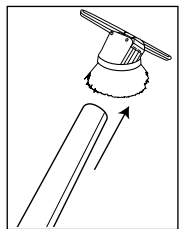


Figure B/Figura B

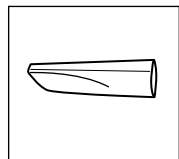


Figure C/Figura C

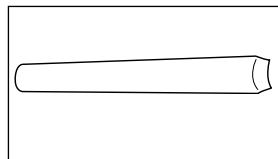


Figure D/Figura D

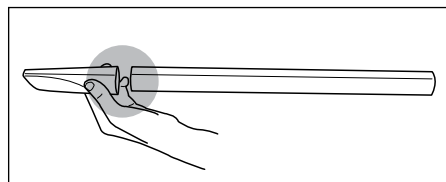


Figure E/Figura E

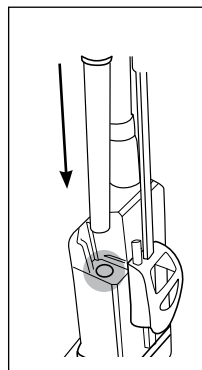


Figure F/Figura F

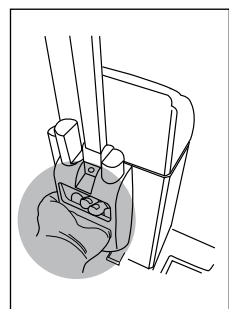


Figure G/Figura G

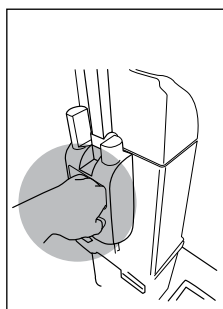


Figure H/Figura H

## ACCESSORIES

**COMBO TOOL** (Figure A & Figure B) - works as a:

- Dusting Brush (Figure A) - for furniture, shelves, books, lamp bases, etc.
- Upholstery Tool (Figure B) - for cushions and draperies.

**CREVICE TOOL** (Figure C):

- For crevices, air vents, corners, between cushions.

**CLOG-RESISTANT UNBREAKABLE WAND** (Figure D):

- For high areas, such as ceilings, and other hard to reach areas.

**USING WAND**

**NOTE:** If the ProForce 1200XP/1500XP power nozzle motor is running, the motor automatically shuts off if you remove the wand, and turns back on when you replace the wand.

- Pull the wand from the wand duct and attach the dust brush or crevice tool to end of wand. (Figure A, B and E)
- Support the vacuum with one hand while cleaning with the wand.
- When finished, replace wand in wand duct. (Figure F)

**USING CARRY HANDLE**

To support vacuum and carry when needed, two options are recommended depending on preference:

- Place hand under carry handle. (Figure G)
- Place hand over carry handle. (Figure H)

## ACCESORIOS

**COMBO DE ACCESORIOS** (Figura A & Figura B) - trabaja como:

- Cepillo plumero (Figura A) - para muebles, estantes, libros, bases de lámparas, etc.
- Boquilla para tapicería (Figura B) - para cojines, colchones y lencería

**BOQUILLA PARA LOS RINCONES** (Figura C):

- Para rincones, rejillas de ventilación, esquinas, para limpiar entre los cojines.

**ATASQUE RESISTENTE IRROMPIBLE TUBO** (Figura D):

- Para áreas altas como techos y otras áreas difíciles de alcanzar.

**CÓMO UTILIZAR EL TUBO**

**NOTA:** Si el motor de la boquilla de succión ancha (Power nozzle) de la aspiradora ProForce 1200XP/1500XP está en funcionamiento, automáticamente se apagará si usted retira el tubo y se volverá a encender cuando usted vuelva a colocar el tubo.

- Retire el tubo del ducto del tubo y coloque el cepillo plumero o la boquilla para los rincones en el extremo del tubo. (Figura E, Figura A, Figura B)
- Sostenga la aspiradora con una mano mientras limpia el tubo.
- Al terminar, vuelva a colocar el tubo en el ducto del tubo. (Figura F)

**USO DE LA MANIJA O ASA PARA TRANSPORTARLA**

Para sostener la aspiradora y transportarla cuando sea necesario, e recomendamos dos opciones que dependen de su preferencia:

- Coloque la mano por debajo de la manija. (Figura G)
- Coloque la mano sobre la manija. (Figura H)

## ACCESSOIRES

**ACCESSOIRE COMBINÉ** (Figure A et Figure B) - peut servir de:

- Brosse d'époussetage (Figure A) - pour meubles, étagères, livres, socles de lampes, etc.
- D'accessoire de nettoyage pour meubles rembourrés (Figure B), coussins, rideaux.

**ACCESSOIRE POUR INTERSTICES** (Figure C):

- Pour interstices, événements d'aération, coins, entre les coussins

**TUBE-RALLONGE INCASSABLE RÉISTANT AUX BLOCAGES** (Figure D):

- Pour les endroits en hauteur tels les plafonds et autres endroits difficiles à atteindre.

**UTILISATION DU TUBE-RALLONGE**

**NOTE :** Si le moteur de la buse motorisée du ProForce 1200XP/1500XP est en marche, il s'arrête automatiquement si vous retirez le tube-rallonge et se remet en marche dès que vous remplacez le tube-rallonge.

- Tirez le tube-rallonge hors de son compartiment et fixez la brosse d'époussetage ou l'accessoire pour les interstices à l'extrémité du tube-rallonge. (Figure E, Figure A, Figure B)
- Tenez l'aspirateur d'une main lorsque vous utilisez le tube-rallonge.
- Lorsque vous avez terminé, remplacez le tube-rallonge dans son compartiment. (Figure F)

**UTILISATION DE LA POIGNÉE DE TRANSPORT**

Il existe deux façons de tenir la poignée pour transporter l'aspirateur:

- Passez la main sous la poignée. (Figure G)
- Mettez la main sur la poignée. (Figure H)



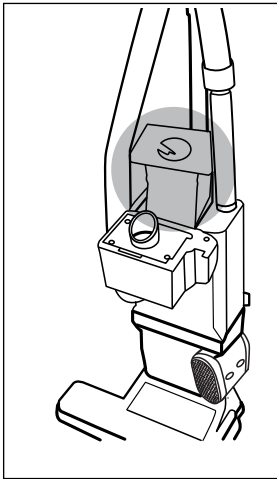


Figure A/Figura A

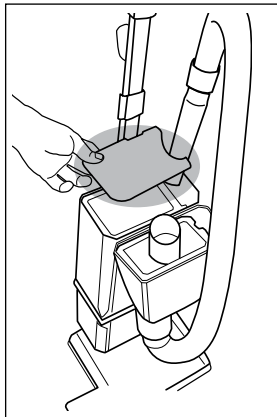


Figure B/Figura B

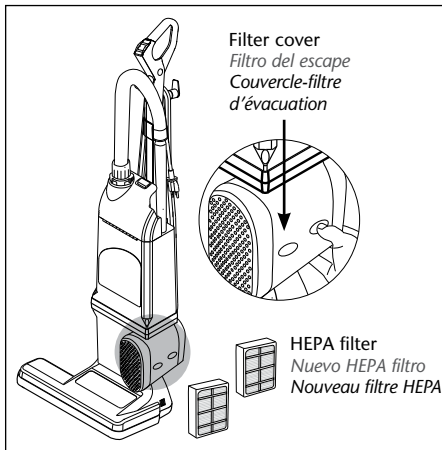


Figure C/Figura C

## FILTERS

### CHANGING INTERCEPT MICRO FILTER

**NOTE: Check and change Intercept Micro Filter frequently!** (Figure A)

1. To open the filter bag cover, press the release button on top of the bag cover and open cover.
2. Remove the used Intercept Micro Filter from the vacuum and discard. Do not reuse bag.
3. Insert the new Intercept Micro Filter.
4. Close the cover and snap into place.

### CHANGING MOTOR INTAKE FILTER

The motor intake filter is located under the Intercept Micro Filter.

1. Remove the Intercept Micro Filter, then lift the motor intake filter from the filter bag housing. (Figure B)
2. Wash the motor intake filter in warm, soapy water, rinse, and let AIR DRY.
3. Replace the motor intake filter, then the Intercept Micro Filter.
4. Close the cover and snap into place.

### CHANGING HEPA FILTER

1. Remove the filter cover. Press the release latch and pull from vacuum (Figure C).
2. Remove the old HEPA filters.
3. Insert the new HEPA filters into cover. **DO NOT REUSE HEPA FILTERS.**
4. Clean or dust filter cover and replace.

### MAINTAINING THE FILTERS

**HINT: Protect your motor! Keep your filters clean.**

#### CHECK:

- Intercept Micro Filter before you vacuum.
- Intercept Micro Filter after you vacuum.
- Motor Intake Filter alternating when you change Intercept Micro Filter.
- HEPA Filter alternating when you change Intercept Micro Filter.

**Always place switch in OFF, or "O" position, and unplug cord from outlet before changing filters or clearing obstructions.**

## FILTROS

### CAMBIO DE LA BOLSA DE MICRO FILTRO

**NOTA: ¡Revise y cambia la bolsa del micro filtro con frecuencia!** (Figura A)

1. Para abrir la cubierta de la bolsa del filtro, presione el botón y abra la cubierta.
2. Retire la bolsa del micro filtro de la aspiradora y bótela. No reutilice la bolsa.
3. Inserte la nueva bolsa del micro filtro.
4. Levante la cubierta y ajústela bien.

### CAMBIO DEL FILTRO DE ENTRADA DEL MOTOR

El filtro de entrada del motor está localizado debajo de la bolsa del micro filtro.

1. Retire la bolsa del micro filtro, saque el filtro de entrada del motor del compartimiento de la bolsa del filtro. (Figura B)
2. Lave el filtro de entrada del motor en agua jabonosa tibia, enjuague y DEJE SECAR COMPLETAMENTE.
3. Vuelva a colocar el filtro de entrada del motor y luego la bolsa del micro filtro.
4. Cierre la cubierta y ajuste bien.

### CAMBIO DEL FILTRO

1. Quite la cubierta del filtro del escape. Prensa libere trampa y levantar la aspiradora. (Figura C)
2. Quite el filtro de escape usado.
3. Inserte el Nuevo filtro de escape. **NO REUTILICE EL FILTRO.**
4. Limpie o quite el polvo la cubierta del filtro del escape y reemplaza

### MANTENIMIENTO DE LOS FILTROS

**SUGERENCIA: Proteja su motor! Mantenga los filtros limpios.**

#### REVISE:

- El micro filtro antes de aspirar.
- El micro filtro después de aspirar.
- Alternar motriz de filtro de toma cuando usted cambia bolsa Micro de filtro.
- El filtro del escape que alterna cuando usted cambia bolsa Micro de filtro.

**Coloque siempre el interruptor en la posición de APAGADO u "OFF" y desconecte el cable del tomacorriente antes de cambiar los filtros y limpiar las obstrucciones o atascos.**

## FILTRES

### CHANGER LE FILTRE INTERCEPT MICRO

**NOTE : Vérifiez et changer le filtre Intercept Micro fréquemment!** (Figure A)

1. Pour ouvrir le compartiment du filtre, appuyez sur le bouton de déverrouillage sur le dessus du couvercle.
2. Enlevez le filtre Intercept Micro et jetez-le. Ne pas le réutiliser.
3. Insérer un nouveau filtre Intercept Micro.
4. Refermez le couvercle. Un clic vous indiquera qu'il est bien fermé.

### CHANGER LE FILTRE DE LA PRISE D'AIR DU MOTEUR

Ce filtre est situé sous le filtre Intercept Micro

1. Retirez le filtre Intercept Micro puis enlevez le filtre de la prise d'air du moteur. (Figure B)
2. Lavez le filtre dans de l'eau tiède savonneuse. Rincez et laissez SÉCHER À L'AIR.
3. Remplacez le filtre de prise d'air puis le filtre Intercept Micro.
4. Refermez le couvercle. Un clic vous indiquera qu'il est bien fermé.

### CHANGER LE FILTRE D'ÉVACUATION HEPA

1. Enlever le couvercle-filtre d'évacuation. Appuyez sur le bouton de déverrouillage (Figure C).
2. Enlevez le filtre HEPA.
3. Insérez un nouveau filtre HEPA. **NE PAS RÉUTILISER LE VIEUX FILTRE.**
4. Nettoyez ou époussetez le couvercle-filtre et remettez-le en place.

### ENTRETIEN DES FILTRES

**CONSEIL: Protégez votre moteur! Gardez les filtres propres.**

#### VÉRIFIEZ:

- Le filtre Intercept Micro avant de passer l'aspirateur.
- Le filtre Intercept Micro après avoir passé l'aspirateur.
- Le filtre de la prise d'air du moteur lorsque vous changez le filtre Intercept Micro.
- Le filtre d'évacuation lorsque vous changez le filtre Intercept Micro.

**Toujours mettre l'interrupteur à la position Arrêt (OFF) ou O, et débrancher l'aspirateur avant de changer les filtres ou de dégager les blocages.**

## CLEARING BLOCKAGES

### CLEARING THE BRUSH ROLL

Obstructions such as hair, string, and throw rugs may cause the red brush indicator light to be illuminated and the power nozzle to shut off.

1. Turn off vacuum and unplug power cord from outlet.
2. On underside of vacuum, pull out, or cut away, obstructions on the brush roll. (Figure A)
3. Press the reset button on top side of power-head. Plug-in power cord, and restart motor (Figure A).

### CLEARING HOSE & WAND

Obstructions in hoses and wands may reduce or eliminate suction.

1. Familiarize yourself with air flow path and possible obstruction locations (Figure B).
2. To determine obstruction location, remove wand from port. (Figure C). Turn on vacuum and place hand over wand opening to check for proper suction. If no suction exists, blockage is at location A or B (as shown in Figure B) and proceed to Step 3. If there is proper suction, the blockage is at location C or D (as shown in Figure B) and proceed to Step 5.
3. Open Bag Housing Cover (Fig. 1) and replace Intercept Micro Filter. A full filter will restrict airflow.
4. Remove hose from the bag housing cover by using the quick release tabs. (Fig. 2). Look into upper hose and wand. Shake or insert broom handle to clear any visible debris. Replace hose and wand on vacuum.
5. If blockage is not in the wand or upper hose, disconnect the lower air duct hose on the back of the power nozzle (Fig 3). Visually check the lower air duct hose for debris and remove. To check for unobstructed air flow, turn on vacuum and place hand over opening on lower air duct. If you feel proper suction, reconnect lower air duct and resume vacuuming. If blockage is not in lower air duct hose, proceed to step 6.
6. With bottom air duct hose and upper hose and wand disconnected, carefully insert a broom handle (or any similar item like a short length of hose, pipe, etc.) approximately 14 inches into wand guide on top of vacuum housing (Figure D) to dislodge obstruction or debris. Debris should then drop or move into the lower air duct hose where you can then remove it with your hand (Fig 3).
7. Reconnect the lower air duct hose and upper hose assembly, and turn on the vacuum.

## VACIAR OBSTRUCCIONES

### LIMPIEZA DEL RODILLO DEL CEPILLO

Las obstrucciones de cabello, cuerdas y alfombras arrugadas pueden hacer que el indicador del cepillo se encienda y que la boquilla de succión ancha (Power nozzle) se apague.

1. Apague la aspiradora y desconecte el cable del tomacorriente.
2. En la parte inferior de la aspiradora, retire, hale o corte cualquier obstrucción del rodillo. (Figura A)
3. Presione el botón del interruptor automático del circuito. Conecte el cable y vuelva a encender el motor (Figura A).

### LIMPIEZA DE LA MANGUERA Y DEL TUBO

Las obstrucciones en las mangueras y en los tubos pueden reducir o impedir la succión.

1. Familiarícese con el camino que sigue el flujo de aire y con los posibles lugares donde se puede producir obstrucción (Figura B).
2. Para determinar el sitio de la obstrucción, retire el tubo de la entrada del tubo. (Figura C). Encienda la aspiradora y coloque la mano sobre la entrada del tubo para revisar si la succión es adecuada. Si no existe la succión, la obstrucción está en A o en B (tal como se indica en la Figura B) y continúe con el paso 3. Si la succión es adecuada, el bloqueo está en C o D (tal como se indica en la Figura B) y continúe con el paso 5.
3. Abra la cubierta protectora de la bolsa (Fig 1) y reemplace el Micro Filtro Intercept. Un filtro lleno restringe o limita la corriente de aire.
4. Retire la manguera de la cubierta protectora de la bolsa utilizando las lengüetas para aflojar rápidamente- (Fig 2). Revise la parte superior de la manguera y el tubo. Sacúdalos o muévalos o inserte el mango de una escoba para limpiar cualquier basura o restos visibles. Vuelva a colocar la manguera y el tubo en la aspiradora.
5. Si el bloqueo no está en el tubo o en la parte superior de la manguera, desconecte la manguera conductora de aire inferior en la parte trasera de la boquilla de succión ancha. (Fig 3). Revise visualmente la manguera conductora de aire inferior para saber si existe basura o restos y retírelos. Para revisar si la corriente de aire no está obstruida, encienda la aspiradora y coloque la mano sobre la abertura en el conducto de aire inferior. Si usted siente que la succión es adecuada, vuelva a conectar el conducto de aire inferior y siga aspirando. Si el bloque no es en la manguera conductora de aire inferior, siga con el paso 6.
6. Después de desconectar la manguera conductora de aire inferior, la parte superior de la manguera y el tubo, inserte cuidadosamente el mango de una escoba (o cualquier objeto similar como la parte angosta del tubo, o de otro tubo, etc.) aproximadamente 14 pulgadas dentro de la guía de la manguera sobre la parte superior de la cubierta de la aspiradora (Figura D) para retirar la obstrucción o basura. La basura debe caer o irse hacia el conducto de aire inferior donde entonces usted podrá retirarlo con su mano. (Fig 3).
7. Vuelva a conectar el ensamblaje del conducto de aire inferior y superior de la manguera y encienda la aspiradora.

## OBSTRUCTIONS D'ENLEVEMENT

### NETTOYER LE ROULEAU DE LA BROSSE

Le voyant pourrait s'allumer et la buse motorisée s'éteindre si des cheveux, de la ficelle ou des carpettes se présentent dans le rouleau de la brosse.

1. Arrêtez l'aspirateur et débranchez le cordon de la prise.
2. Sous l'aspirateur, dégagez toute obstruction bloquant le rouleau. (Figure A)
3. Appuyez sur le bouton de réarmement sur le dessus de la buse motorisée. Branchez le cordon et redémarrez le moteur. (Figure A)

### DÉBOUCHER LE TUYAU ET LE TUBE-RALLONGE

Un tuyau ou un tube-rallonge bouché peut réduire ou empêcher la succión.

1. Familiarisez-vous avec le trajet de l'air et les endroits où les blocages pourraient survenir. (Figure B)
2. Pour trouver ces endroits, retirez le tube-rallonge de son orifice (Figure C). Mettez l'aspirateur en marche (ON) et vérifiez la succión en mettant une main sur l'ouverture du tube. S'il n'y a pas de succión, le blocage se situe au point A ou B (Figure B). Allez à l'étape 3. Si la succión est bonne, le blocage se situe au point C ou D (Figure B). Allez à l'étape 5.
3. Ouvrez le couvercle du compartiment à sac (Fig. 1) et remplacez le filtre Intercept Micro. Un filtre plein nuira à la circulation d'air.
4. Retirez le boyau du couvercle du compartiment du sac en appuyant sur les languettes de dégagement rapide. (Fig. 2) Regardez à l'intérieur du tuyau et du tube-rallonge. Secouez-les ou insérez-y un manche de balai pour dégager les débris visibles. Remplacez le tuyau et le tube-rallonge.
5. Si le blocage ne se situe pas dans le tube-rallonge ou le tuyau supérieur, enlevez le boyau d'entrée d'air en bas à l'arrière de la buse motorisée (Fig. 3) Enlevez les débris. Pour vérifier la bonne circulation d'air, mettez l'aspirateur en marche et mettez une main contre l'ouverture de l'entrée d'air. Si la succión est adéquate, remplacez le boyau. Si le blocage ne se situe pas à cet endroit, allez à l'étape 6.
6. Une fois le boyau de l'entrée d'air, le tuyau et le tube-rallonge retirés, insérez doucement un manche de balai (ou un objet semblable) dans le compartiment du tube-rallonge sur le dessus du boîtier de l'aspirateur (Figure D) pour dégager tout blocage. Les débris descendront alors dans le boyau de l'entrée d'air situé en bas à l'arrière où vous pourrez facilement les retirer (Fig. 3).
7. Remplacez le boyau d'entrée d'air, le tuyau et le tube-rallonge et mettez l'aspirateur en marche.

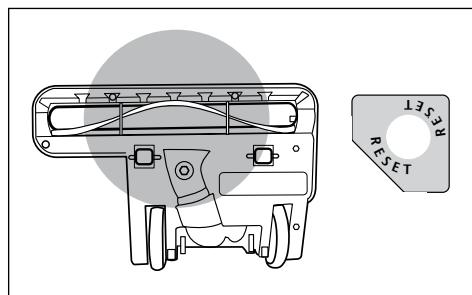


Figure A/Figura A

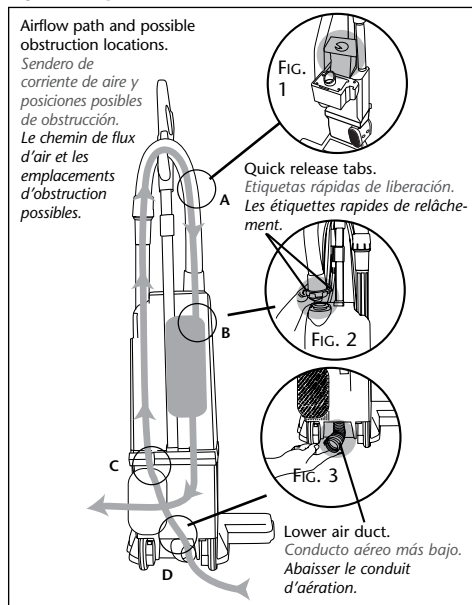


Figure B/Figura B

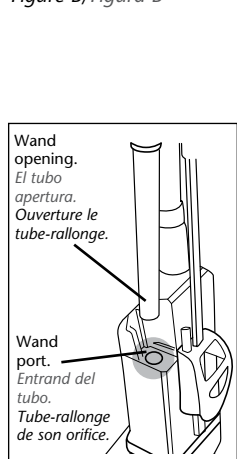


Figure C/Figura C

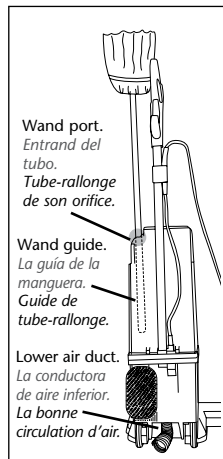


Figure D/Figura D

# TROUBLESHOOTING

## IF THE VACUUM WILL NOT OPERATE:

### Make sure that:

1. The power switch is "ON".
2. The power supply cord is firmly connected to the vacuum and plugged into the outlet.
3. The circuit breaker for your building is on.
4. The handle is fully inserted into the receptacle (pg. 4).
5. The Intercept Micro Filter is properly positioned to engage the filter switch at the top of the filter bag chamber.
6. If the above connections are properly made, it may be a bad power switch or other electrical problem. Take it to an authorized ProTeam Warranty station for diagnosis.

## IF THE POWER CORD IS WARM:

- If an extension cord is needed for extra length, use a safety colored cord (16 AWG Type SJT or better) up to 50 feet, If longer extension cord is needed use 14 gauge or heavier up to 100 feet.
- Or take to authorized ProTeam Warranty Station.

## IF EXHAUST FROM VACUUM IS TOO WARM:

### Check the filters (pg. 7):

- Replace the Intercept Micro Filter if full or not in place.
- Clean the motor intake filter.
- Replace the HEPA filters.

## IF THE VACUUM HAS NO SUCTION:

- Check the hose, wand, floor tool and clear any obstructions (pg. 8).
- Check the filters and clean or change (pg. 7).

## IF POWER NOZZLE MOTOR IS ON BUT BUT BRUSH ROLL DOES NOT TURN:

- Replace belt or take to an authorized ProTeam Warranty Station.

## IF POWER NOZZLE WILL NOT OPERATE:

- Press red reset switch button on powerhead.
- Press wand securely into wand port.

# SOLUCIÓN DE PROBLEMAS

## ¡LA ASPIRADORA NO FUNCIONA!

### Revise sí:

1. El interruptor esté en la posición de encendido "ON".
2. La cuerda de la alimentación es conectada firmemente al vacío y tapado en la salida.
3. El cortacircuitos para su edificio está en.
4. El asidero es insertado completamente en el receptáculo (pg. 4).
5. La intersección Micro filtro está bien posicionada para participar el cambio de filtro en la parte superior de la cámara de la bolsa del filtro.
6. Si las conexiones anteriores se han hecho adecuadamente, puede ser un interruptor de alimentación mala o un problema eléctrico. Llévelo a un centro de garantía autorizado ProTeam para el diagnóstico.

## EL CABEL ESTA TIBIO O CALIENTE!:

- Si utiliza un cable de extensión que se necesita para una longitud extra, utilice un cable de seguridad de color (16 AWG SJT tipo de medidor o mejor) no más de 50 pies, Si ya no es necesario usar cable de calibre 14 o más pesado de hasta 100 pies.
- Lleve la aspiradora a una estación o centro de Garantía Autorizado ProTeam.

## EL ESCAPTE DE LA ASPIRADORA ESTA DEMASIADO CALIENTE!:

### Revise los filtros (pg. 7):

- Cambie la bolsa del micro filtro si está llena.
- Limpie el filtro de entrada del motor.
- Reemplace el filtro de escape.

## LA ASPIRADORA NO TIENE SUCCION!:

- Revise la manguera, el tubo y el accesorio y limpie cualquier obstrucción (pg. 8).
- Revise los filtros y límpielos o cámbielos (pg. 7).

## EL MOTOR DE LA BOQUILLA DE SUCCION ANCHA (POWER NOZZLE) ESTA ENCENDIDO PERO EL CEPILLO NO VOLETEA!:

- Reemplace la banda o correa o lleve a una estación o centro de Garantía Autorizado ProTeam.

## LA BOQUILLA DE SUCCION ANCHA (POWER NOZZLE) NO FUNCIONA:

- Coloque el interruptor de reinicio en la posición II.
- Presione rojo circuito el interruptor de reinicio.

# TABLEAU DE DÉPANNAGE

## L'ASPIRATEUR NE SE MET PAS EN MARCHÉ:

### Assurez-vous que:

1. L'interrupteur est à En Marche (ON).
2. Le cordon est solidement branché à l'aspirateur et bien inséré dans la prise murale.
3. Le disjoncteur du bâtiment est «ouvert».
4. La poignée est complètement entrée dans le réceptacle (pg. 4).
5. L'Intercept Micro filtre est correctement positionné pour engager l'interrupteur de filtre en haut de la chambre de sac filtre.
6. Si les connexions ci-dessus ont été effectués correctement, il peut être un interrupteur d'alimentation mauvaise ou un autre problème électrique. Prenez-le à une station autorisée Garantie ProTeam pour le diagnostic.

## LE CORDON EST CHAUD:

- Si une rallonge électrique est nécessaire pour une longueur supplémentaire, utilisez un cordon de sécurité de couleur (16 AWG SJT type jauge ou mieux) ne sont plus de 50 pieds, Si cordon plus long est nécessaire d'utiliser de calibre 14 ou plus lourd jusqu'à 100 pieds.
- Apportez l'aspirateur à un centre de service autorisé ProTeam.

## L'AIR ÉVACUÉ DE L'ASPIRATEUR EST TROP CHAUD:

### Vérifiez les filtres (pg. 7):

- Mettez un filtre Intercept Micro s'il n'y en a pas ou remplacez-le s'il est plein.
- Nettoyez le filtre de la prise d'air du moteur.
- Remplacer le filtre d'évacuation HEPA.

## PAS DE SUCCION:

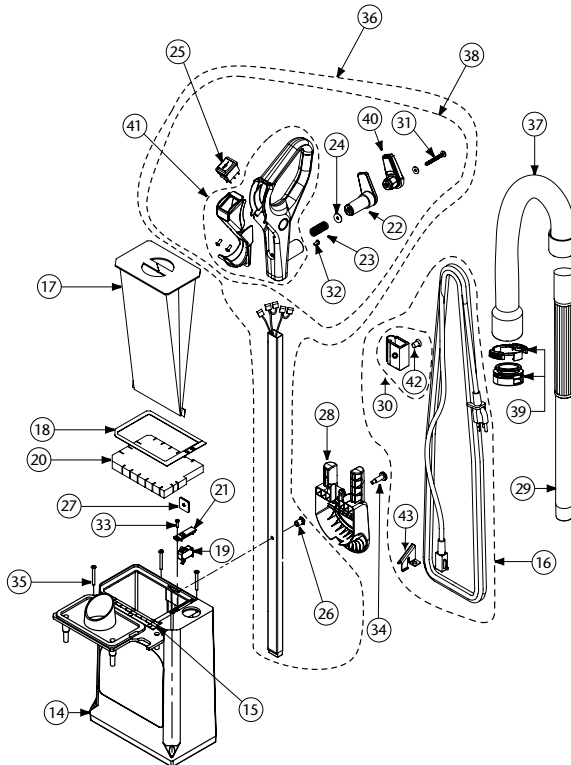
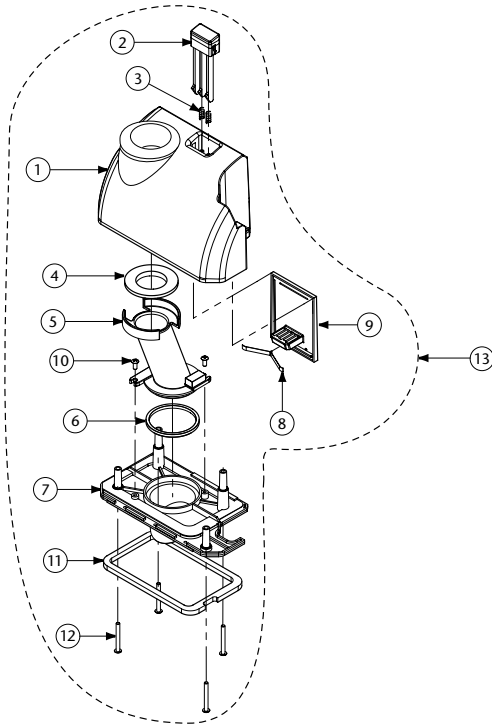
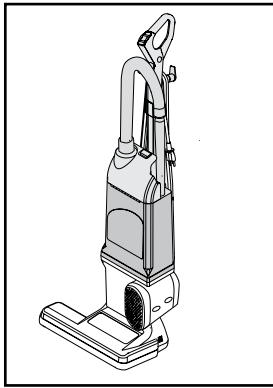
- Vérifiez le tuyau, le tube-rallonge ou l'accessoire pour le déboucher, s'il y a lieu (pg. 8).
- Vérifiez les filtres, nettoyez-les ou remplacez-les (pg. 7).

## LE MOTEUR DE LA BUSE MOTORISÉE EST EN MARCHÉ (ON), MAIS LE ROULEAU DE LA BROSSE NE TOURNE PAS:

- Remplacez la courroie/apportez l'aspirateur à un centre de service autorisé ProTeam.

## LA BUSE MOTORISÉE NE FONCTIONNE PAS:

- Appuyez sur le bouton de réarmement.
- Insérez correctement le tube-rallonge.



## PROFORCE 1200XP/1500XP HEPA ASSEMBLY

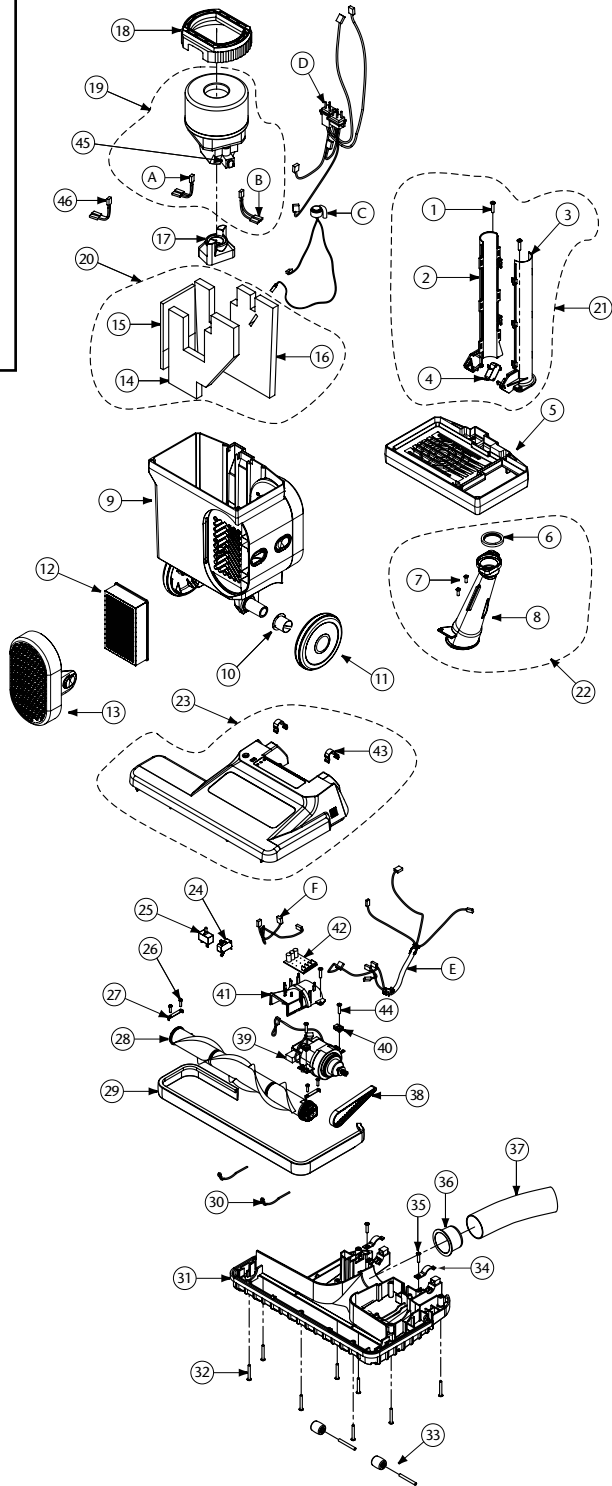
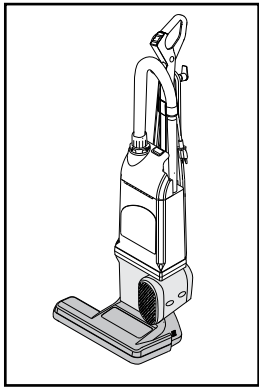
No.	Product Name
1	104234 Cover, Bag Housing, Grey
2	104232 Latch, Release, Bag Cover
3	104233 Spring, Release Button, F/Bag Cover Latch
4	104235 Seal, Transition Duct/Bag Cover, Upper
5	104236 Duct, Transition, Bag Cover
6	104238 Seal, Transition Duct/Bag Cover Nozzle Plate, Lower
7	104239 Plate, Bag Cover Nozzle
8	104242 Spring, Bag Cover Latch
9	104243 Plate, Bag Cover Latch
10	104505 Screw, Phillips, 4mm x 9.5mm
11	104241 Gasket, Bag Cover
12	104493 Screw, Phillips, 4mm x 35mm
13	105486 Filter Cover Kit w/Riveted Hinge & 6 Rivets (includes: #1-12)
14	107260 Bag Housing Assembly, Grey w/Riveted Hinge & Decal Includes Bag Cover Nozzle Plate (PF 1500XP HEPA)
	107285 Bag Housing Assembly, Grey w/Riveted Hinge & Decal Includes Bag Cover Nozzle Plate (PF 1200XP HEPA)
15	104491 Rivet F/Bag Housing Assembly
16	104284 Cord, Power, w/Strain Relief, 50' Yellow (includes: #30, 43)
17	103483 Intercept Micro Filter
18	104738 Seal, Gasket, Bag Housing
19	104283 Switch, Filter, Lock-Out
20	104281 Filter, Double Layer Motor Intake
21	104282 Cover, Switch, Filter Lock-out
22	104268 Bracket, Cord Wrap
23	104269 Spring, Compression, Cord Wrap Bracket
24	104270 Washer, Compression Spring, Cord Wrap Bracket
25	105147 Switch, Rocker, On/Off
26	104264 Bushing, Handle Tube
27	104259 Plate, Handle Nut
28	107256 Handle, Carry w/Tool Caddy
29	104294 Wand, F/XP
30	105091 Clasp, Strain Relief Kit w/Fastener (includes: 42)
31	104271 Screw, Cord Wrap, 4mm x 45mm, Phillips Round Head
32	104509 Screw, Phillips, M4 x 10mm x .07 Pitch, F/Handle Assembly
33	105075 Screw, Phillips, 2.9mm x 13mm, F/Switch Cover
34	104266 Screw, Handle Assembly
35	104493 Screw, Phillips, 4mm x 35mm
36	106618 Handle, Tube Assembly Complete (includes: #26, 38)
37	104961 Hose, Assembly w/Cuffs (includes: #39)
38	106617 Handle Kit (includes: #22, 23, 24, 25, 31, 32, 40, 41)
39	105573 Quick Release Hose Cuff
40	107093 Impact Bumper Kit
41	106619 Handle/Bezel Assembly (PF 1500XP)
42	105320 Fastener
43	107203 Cord Retention Clip

**CONJUNTO PROFORCE 1200XP/1500XP HEPA**

N.º	Nombre del producto
1	104234 Cubierta, Compartimiento de la bolsa, Gris
2	104232 Traba, Liberador, Cubierta de la bolsa
3	104233 Resorte, Botón liberador, P/ Traba de la cubierta de la bolsa
4	104235 Sello, Cubierta de bolsa/conducto de transición, Superior
5	104236 Conducto, Transición, Cubierta de la bolsa
6	104238 Sello, Placa de la boquilla de la cubierta de bolsa/conducto de transición, Inferior
7	104239 Placa, Boquilla de la cubierta de la bolsa
8	104242 Resorte, Traba de la cubierta de la bolsa
9	104243 Placa, Traba de la cubierta de la bolsa
10	104505 Tornillo, Phillips, 4mm x 9.5mm
11	104241 Junta, Cubierta de la bolsa
12	104493 Tornillo, Phillips, 4mm x 35mm
13	105486 Kit de la cubierta del filtro c/bisagra remachada y 6 remaches (incluye: N.º 1-12)
14	107260 Conjunto del compartimiento de la bolsa, gris c/bisagra remachada y calcomanía incluye cubierta de la bolsa placa de la boquilla (PF 1500XP HEPA)
	107285 Conjunto del compartimiento de la bolsa, gris c/bisagra remachada y calcomanía incluye cubierta de la bolsa placa de la boquilla (PF 1200XP HEPA)
15	104491 Remache P/ Conjunto del compartimiento de la bolsa
16	104284 Cable, Energía, c/alivio de tensión, amarillo de 50' (incluye: N.º 30, 43)
17	103483 Filtro Intercept Micro
18	104738 Sello, Junta, Compartimiento de la bolsa
19	104283 Interruptor, Filtro, Cierre
20	104281 Filtro, Entrada del motor de doble nivel
21	104282 Cubierta, Interruptor, Cierre del filtro
22	104268 Soporte, Para enrollar el cable
23	104269 Resorte, de compresión, Soporte para enrollar el cable
24	104270 Arandela, Resorte de compresión, Soporte para enrollar el cable
25	105147 Interruptor, Basculante, Encendido/apagado
26	104264 Buje, Tubo de la manija
27	104259 Placa, Tuerca de la manija
28	107256 Manija, Transporte c/ caja de herramientas
29	104294 Tubo, P/XP
30	105091 Enganche, Kit de alivio de tensión c/ sujetador (incluye: N.º 42)
31	104271 Tornillo, Enrolla cable, 4mm x 45mm, Phillips de cabeza redonda
32	104509 Tornillo, Phillips, M4 x 10mm x 0.07 Paso, P/ Conjunto de la manija
33	105075 Tornillo, Phillips, 2.9mm x 13mm, P/ Cubierta del interruptor
34	104266 Tornillo, Conjunto de la manija
35	104493 Tornillo, Phillips, 4mm x 35mm
36	106618 Manija, Conjunto del tubo completo (incluye: N.º 26, 38)
37	104961 Manguera, Conjunto c/ puños (incluye: N.º 39)
38	106617 Kit de la manija (incluye: N.º 22, 23, 24, 25, 31, 32, 40, 41)
39	105573 Puño de la manguera de desenganche rápido
40	107093 Kit de tope de impacto
41	106619 Conjunto de Bisel/Manija (PF 1500XP)
42	105320 Sujetador
43	107203 Cable de clip de retención

**ENSEMBLE PROFORCE 1200XP/1500XP HEPA**

No.	Nom des pièces
1	104234 Couvercle gris, compartiment du sac
2	104232 Loquet, dégagement du couvercle du sac
3	104233 Ressort, bouton de dégagement du loquet du couvercle du sac
4	104235 Joint supérieur, conduit de transition/couvercle
5	104236 Conduit de transition, couvercle du sac
6	104238 Joint inférieur, diaphragme pour conduit de transition/couvercle
7	104239 Diaphragme, couvercle du sac
8	104242 Ressort, loquet du couvercle du sac
9	104243 Plaque, loquet du couvercle du sac
10	104505 Vis à tête étoilée, 4 mm x 9.5 mm
11	104241 Joint d'étanchéité, couvercle du sac
12	104493 Vis à tête étoilée, 4 mm X 35 mm
13	105486 Ensemble couvercle-filtre avec charnière rivetée et 6 rivets (comprend #1 - 12)
14	107260 Compartiment du sac gris avec charnière rivetée, comprend diaphragme du couvercle du sac (PF 1500XP HEPA)
	107285 Compartiment du sac gris avec charnière rivetée, comprend diaphragme du couvercle du sac (PF 1200XP HEPA)
15	104491 Rivet, compartiment du sac
16	104284 Cordon d'alimentation jaune, 50 pi avec réducteur de tension (comprend #30, 43)
17	103483 Filtre Intercept Micro
18	104738 Joint d'étanchéité, compartiment du sac
19	104283 Interrupteur de verrouillage, filtre
20	104281 Filtre 2 couches, prise d'air du moteur
21	104282 Couvercle, interrupteur de verrouillage
22	104268 Support, enroulement du cordon
23	104269 Ressort de compression, support pour enroulement du cordon
24	104270 Rondelle, ressort de compression, support pour enroulement du cordon
25	105147 Interrupteur basculant (ON/OFF)
26	104264 Bague, tube de la poignée
27	104259 Plaque fileté, poignée
28	107256 Poignée de transport avec porte-accessoires
29	104294 Tube-rallonge F/XP
30	105091 Fermoir, ensemble réducteur de tension (comprend #42)
31	104271 Vis à tête étoilée ronde 4 mm x 45 mm, enroulement du cordon
32	104509 Vis à tête étoilée M4 x 10 mm x .07 pas, ensemble poignée
33	105075 Vis à tête étoilée 2.9 mm x 13 mm, couvercle d'interrupteur
34	104266 Vis, poignée
35	104493 Vis à tête étoilée 4mm X 35 mm
36	106618 Ensemble complet pour poignée (comprend #26, 38)
37	104961 Tuyau, avec manchons (comprend #39)
38	106617 Ensemble pour poignée (comprend #22, 23, 24, 25, 31, 32, 40, 41)
39	105573 Manchon, dégagement rapide
40	107093 Butoir
41	106619 Poignée (PF 1500XP)
42	105320 Attache
43	107203 Clip de fixation du cordon



## PROFORCE 1200XP/1500XP HEPA ASSEMBLY

No.	Product Name
1	104267 Screw, Phillips, 4mm x 12mm F/Wand Guide (set of 2)
2	104261 Guide, Wand, Upper Left
3	104260 Guide, Wand, Upper Right
4	104263 Switch, Wand Lockout
5	107255 Bulkhead, Dark Grey
6	104253 Seal, Lower Air Duct , Nitrile
7	104267 Screw, Phillips, 4mm x 12mm F/Lower Air Duct (set of 2)
8	104250 Air Duct
9	107257 Motor Housing, Charcoal
10	104504 Bearing, Pivot
11	104306 Wheel, Rear
12	107005 Filter, Exhaust, HEPA Media
13	107258 Cover, Filter Cartridge, Charcoal
14	103532 Foam, Sound, Motor Housing, Front Panel
15	103533 Foam, Sound, Motor Housing, Left Panel
16	103531 Foam, Sound, Motor Housing, Rear Panel
17	104247 Motor Mount, Lower Nitrile
18	104249 Motor Mount, Upper Nitrile
19	104957 Motor Assembly w/Jumpers (includes: A, B, 45)
20	105488 Motor Housing Sound Filter (includes: #14,15,16)
21	105490 Wand Kit (includes: #1, 2, 3, 4)
22	105489 Air Duct Kit (includes: #6, 7, 8)
23	107282 Power Nozzle Cover w/Detent Springs & Decal (PF 1500XP HEPA) (includes: #43)
23	107283 Power Nozzle Cover w/Detent Springs & Decal (PF 1200XP HEPA) (includes: #43)
24	104279 Switch, Safety, Power Nozzle Lockout
25	104212 Circuit Breaker
26	104496 Screw, Phillips, 3.5mm x 13mm, F/Brush Retainer
27	104499 Retainer, Brush Roll
28	104216 Brush Roll, Power Nozzle, 14" (PF 1500XP HEPA)
28	107163 Brush Roll, Power Nozzle, 12" (PF 1200XP HEPA)
29	104218 Bumper, Power Nozzle, Vinyl (PF 1500XP HEPA)
29	107166 Bumper, Power Nozzle, Vinyl (PF 1200XP HEPA)
30	104500 Brace, Formed Wire, F/Power Nozzle Base
31	104221 Baseplate, Power Nozzle (PF 1500XP HEPA)
31	107167 Baseplate, Power Nozzle (PF 1200XP HEPA)
32	104497 Screw, Phillips, 4mm x 35mm F/Base Cover
33	834363 Wheel, Front Idler Replacement Kit
34	104503 Clamp, Rear Wheel
35	104495 Screw, Phillips, 4mm x 19mm F/Powerhead
36	104227 Sleeve, Hose, Air Duct
37	104230 Hose, Power Nozzle to Air Duct, Lower
38	104217 Belt, Drive, F/Brush Roll
39	104506 Motor, Power Nozzle with Crimps
40	104498 Grommet, Vibration, Power Nozzle Motor, Nitrile
41	104224 Cover, Air Duct, Power Nozzle
42	104226 Board, Vacuum Operation Indicator
43	104507 Spring, Detent, Upright Lock
44	105371 Screw, Phillips, 4.2mm x 19mm, F/Power Nozzle Motor
45	105281 Carbon Brush Set for ProForce Motor
46	105760 Thermal Protector
	105754 Wire Harness Kit includes:
	A. Harness, Jumper, Red
	B. Harness, Jumper, White
	C. Sensor, Bag Full Indicator
	D. Harness, Main Power Supply
	E. Harness, Wire, Power Nozzle
	F. Harness, Power Nozzle Switch

**CONJUNTO PROFORCE 1200XP/1500XP HEPA**

N.º	Nombre del producto
1	104267 Tornillo, Phillips, 4mm x 12mm P/ Guía de tubo (set de 2)
2	104261 Guía, Tubo, Superior izquierda
3	104260 Guía, Tubo, Superior derecha
4	104263 Interruptor, Cierre del tubot
5	107255 Pieza divisoria, Gris oscura
6	104253 Sello, Conducto de aire inferior, Nitrilo
7	104267 Tornillo, Phillips, 4mm x 12mm P/ Conducto de aire inferior (set de 2)
8	104250 Conducto de aire
9	107257 Compartimiento del motor, carbón
10	104504 Cojinete, de apoyo
11	104306 Rueda, Trasera
12	107005 Filtro, Escape, Medio HEPA
13	107258 Cubierta, Cartucho del filtro, carbón
14	103532 Espuma, Sonido, Compartimiento del motor, Panel frontal
15	103533 Espuma, Sonido, Compartimiento del motor, Panel izquierdo
16	103531 Espuma, Sonido, Compartimiento del motor, Panel trasero
17	104247 Montaje del motor, Nitrilo inferior
18	104249 Montaje del motor, Nitrilo superior
19	104957 Conjunto del motor c/ cables de conexión en puente (incluye: A, B, 45)
20	105488 Filtro de sonido del compartimiento del motor (incluye: N.º 14,15,16)
21	105490 Kit del tubo (incluye: N.º 1, 2, 3, 4)
22	105489 Kit del conducto de aire (incluye: N.º 6, 7, 8)
23	107282 Cubierta de la boquilla eléctrica c/ resortes de retención y calcomanía (PF 1500XP HEPA) (43)
	107283 Cubierta de la boquilla eléctrica c/ resortes de retención y calcomanía (PF 1200XP HEPA) (43)
24	104279 Interruptor, Seguridad, Cierre de la boquilla eléctrica
25	104212 Disyuntor
26	104496 Tornillo, Phillips, 3.5mm x 13mm, P/ Retenedor de cepillo
27	104499 Retenedor, Rodillo de cepillado
28	104216 Rodillo de cepillado, Boquilla eléctrica, 14" (PF 1500XP HEPA)
	107163 Rodillo de cepillado, Boquilla eléctrica, 12" (PF 1200XP HEPA)
29	104218 Tope, Boquilla eléctrica, Vinilo (PF 1500XP HEPA)
	107166 Tope, Boquilla eléctrica, Vinilo (PF 1200XP HEPA)
30	104500 Soporte, Alambre formado, P/ Base Boquilla eléctrica
31	104221 Placa de apoyo, Boquilla eléctrica (PF 1500XP HEPA)
	107167 Placa de apoyo, Boquilla eléctrica (PF 1200XP HEPA)
32	104497 Tornillo, Phillips, 4mm x 35mm, P/ Cubierta de la base
33	834363 la rueda, rueda guía kit de reemplazo
34	104503 Abrazadera, Rueda trasera
35	104495 Tornillo, Phillips, 4mm x 19mm, P/ Cabezal Powerhead
36	104227 Casquillo, Manguera, Conducto de aire
37	104230 Manguera, Boquilla eléctrica al Conducto de aire, Inferior
38	104217 Correa, Transmisión, P/ Rodillo de cepillado
39	104506 Motor, Boquilla eléctrica con Engarces
40	104498 Arandela aislante, Vibración, Motor de Boquilla eléctrica, Nitrilo
41	104224 Cubierta, Conducto de aire, Boquilla eléctrica
42	104226 A bordo, Indicador del funcionamiento de la aspiradorar
43	104507 Resorte, Retención, Bloqueo vertical
44	105371 Tornillo, Phillips, 4.2mm x 19mm, P/ Motor Boquilla eléctrica
45	105281 Set de Escobillas de carbono para Motor ProForce
46	105760 Protector térmico
	105754 Kit de Mazo de cables, incluye: A. Mazo, Cable de conexión en puente, Rojo D. Mazo, Suministro eléctrico principal B. Mazo, Cable de conexión en puente, Blanco E. Mazo, Cable, Boquilla eléctrica C. Sensor, Indicador de bolsa llena F. Mazo, Interruptor de Boquilla eléctrica

**ENSEMBLE PROFORCE 1200XP/1500XP HEPA**

No.	Nom des pièces
1	104267 Vis à tête étoilée, 4 mm x 12 mm, guide du tube-rallonge (jeu de 2)
2	104261 Guide supérieur gauche, tube-rallonge
3	104260 Guide supérieur droit, tube-rallonge
4	104263 Interrupteur de verrouillage, tube-rallonge
5	107255 Cloison gris foncé
6	104253 Joint au nitrile, conduit d'air inférieur
7	104267 Vis à tête étoilée 4 mm x 12 mm, conduit d'air inférieur (jeu de 2)
8	104250 Conduit d'air
9	107257 Compartiment du moteur, charbon
10	104504 Crapaudine
11	104306 Roue arrière
12	107005 Filtre d'évacuation HEPA
13	107258 Couvercle de la cartouche du filtre au charbon
14	103532 Mousse antibruit, compartiment du moteur, panneau avant
15	103533 Mousse antibruit, compartiment du moteur, panneau gauche
16	103531 Mousse antibruit, compartiment du moteur, panneau arrière
17	104247 Support inférieur du moteur
18	104249 Support supérieur du moteur
19	104957 Ensemble moteur avec cavaliers (comprend A, B, 45)
20	105488 Filtre antibruit, compartiment du moteur (comprend #14, 15, 16)
21	105490 Ensemble tube-rallonge (comprend #1, 2, 3, 4)
22	105489 Ensemble conduit d'air (comprend #6, 7, 8)
23	107282 Couvercle de buse motorisée avec ressorts et décalque (PF 1500XP HEPA) (43)
	107283 Couvercle de buse motorisée avec ressorts et décalque (PF 1200XP HEPA) (43)
24	104279 Interrupteur de sécurité, buse motorisée
25	104212 Disjuncteur
26	104496 Vis à tête étoilée 3.5 mm x 13 mm, dispositif de retenue de la brosse
27	104499 Dispositif de retenue, rouleau de la brosse
28	104216 Rouleau de la brosse, buse motorisée, 14 po (PF 1500XP HEPA)
	107163 Rouleau de la brosse, buse motorisée, 12 po (PF 1200XP HEPA)
29	104218 Pare-chocs en vinyle, buse motorisée (PF 1500XP HEPA)
	107166 Pare-chocs en vinyle, buse motorisée (PF 1200XP HEPA)
30	104500 Renfort profilé, buse motorisée
31	104221 Base, buse motorisée (PF 1500 XP HEPA)
	107167 Base, buse motorisée (PF 1200 XP HEPA)
32	104497 Vis à tête étoilée 4 mm x 35 mm, couvercle de la base
33	834363 roue, kit de remplacement avant de renvoi
34	104503 Bride, roue arrière
35	104495 Vis à tête étoilée 4 mm x 19 mm, tête motorisée
36	104227 Manchon, boyau d'air
37	104230 Boyau inférieur entre buse motorisée et conduit d'air
38	104217 Courroie d'entraînement, rouleau de la brosse
39	104506 Moteur de la buse motorisée
40	104498 Bague anti-vibration, moteur de la buse motorisée
41	104224 Couvercle, conduit d'air, buse motorisée
42	104226 Panneau indicateur, fonctionnement de l'appareil
43	104507 Ressort
44	105371 Vis à tête étoilée 4.2 mm x 19 mm, moteur de la buse motorisée
45	105281 Brosse au carbone pour moteur ProForce
46	105760 Protecteur thermique
	105754 Ensemble faisceaux de fils comprend: A. Cavalier, rouge D. Alimentation principale B. Cavalier, blanc E. Fils, buse motorisée C. Senseur, sac plein F. Interrupteur, buse motorisée

# LIMITED WARRANTY

ProTeam, Inc. warrants this vacuum cleaner to be free from defects in materials and workmanship arising under normal usage and care for the following terms:

**Three (3) years** or 1400 total hours of operation (whichever comes first) on all parts, labor, motor and molded body parts. **Two (2) years** on brush roll motor. Some exceptions apply to high frequency wear items such as electrical and molded body parts. Please see your local warranty center for more details.

This warranty applies from the date of purchase only when the vacuum cleaner is used in accordance with ProTeam's operating instructions.

## This warranty does not apply to:

- Normal wear parts that require replacement under normal use including, but not limited to: belts, brush rolls, hoses, filters, switches, carbon motor brushes and attachments.
- Ordinary wear and tear and blockages which occur during use.
- Damage due to unauthorized or improper use, modification, alteration, service or repair.

All vacuum motors are guaranteed for their respective time frames only if the carbon brush maintenance schedule (see below) is completed and proof of maintenance provided. If the schedule below is not followed, the vacuum motor armature will wear out prematurely and will void the warranty coverage.

A moderate level of mechanical aptitude is needed for this routine maintenance and most repairs to the vacuum. It is recommended that you have this maintenance and all repair work performed by a ProTeam authorized service or warranty center.

The manufacturer assumes no liability for damage to the product, the environment in which it is used, or any injury to the user of the vacuum as a result of improper repairs, insufficient maintenance or any failure to follow the operating instructions or the safety warnings provided.

## Required Vacuum Motor Carbon Brush Maintenance Schedule:

Carbon brushes on the vacuum motor must be replaced after:

- The first 800 hours of operation;
- The next 400 hours of operation;
- The next 200 hours of operation;
- Every 200 hours of subsequent operation.

Failure to follow this schedule will damage the vacuum motor and will void the warranty coverage.

This warranty is extended only to the original purchaser of the vacuum cleaner. If the vacuum cleaner is found to be defective during the warranty period, it will be ProTeam's option to replace or repair it, without charge, if returned in accordance with the following instructions:

The vacuum cleaner should be cleaned and packed carefully in a well padded carton and returned, shipping charges prepaid, or taken to any authorized ProTeam Warranty Station. ProTeam will not be responsible for repairs to products due to improper packing.

A Return Authorization Number (RAN) must be issued prior to receiving returned equipment. Contact ProTeam's Customer Service Department at 866.888.2168 to request a RAN – required for all warranty correspondence.

If a completed product registration has not been returned to ProTeam, a dated, written proof-of-purchase must be enclosed with a statement advising the nature of the malfunction and a Return Authorization Number. Go to [www.pro-team.com](http://www.pro-team.com) to register your vacuum.

Any repair or replacement under this warranty shall not extend the warranty period.

THE FOREGOING WRITTEN WARRANTY SHALL CONSTITUTE THE EXCLUSIVE LIABILITY OF PROTEAM.

The above warranty is exclusive and in lieu of all other expressed warranties whether oral or written. Under no circumstances, whether alleged as a result of breach of contract or warranty, negligence or otherwise, shall ProTeam be liable to the purchaser or gift recipient or any other person for special incidental or consequential damages or nature, including, without limitation, damages to or loss of use of property. ProTeam's liability under any circumstances will not exceed the purchase price of the vacuum cleaner. No agent, employee, or representative of ProTeam, nor any other person, is authorized to modify this warranty in any respect.

# GARANTÍA LIMITADA

ProTeam, Inc. garantiza que esta aspiradora no tiene problemas relacionados con materiales y mano de obra que surjan tras el uso normal y cuidado en los siguientes términos:

Tres (3) años o 1400 horas totales de operación (el que viene primero) en todas partes, el trabajo, conduce coche y moldeó cuerpo partes. Dos (2) años en el motor de rollo de cepillo. Algunas excepciones aplican a eléctrico y moldearon cuerpo partes. Vea por favor su centro local de garantía o Servicio de atención al cliente de llamada ProTeam en 866.888.2168 para más detalles.

Esta garantía se aplica desde la fecha de compra sólo si la aspiradora se utiliza de acuerdo con las instrucciones de funcionamiento de ProTeam.

Esta garantía no se aplica para:

- El desgaste normal de las partes que requieran cambio bajo el uso normal que incluye pero no se limita a: correas, cepillos de rodillo, mangueras, filtros, interruptores, cepillos de motor de carbono y accesorios.
- El desgaste normal y las obstrucciones que puedan ocurrir al usarla.
- El daño por uso no autorizado o incorrecto, modificación, alteración, servicio o reparación.

Todos los motores de las aspiradoras están garantizados por sus marcos de tiempo respectivos, sólo si el programa de mantenimiento del cepillo de carbono (ver abajo) se completa y se proporciona prueba de mantenimiento. Si el programa que aparece abajo no se sigue, la armazón del motor de la aspiradora se desgastará prematuramente y anulará la cobertura de la garantía.

Es necesario un nivel moderado de aptitud mecánica para esta rutina de mantenimiento y para la mayoría de las reparaciones a la aspiradora. Se recomienda que el mantenimiento y todo el trabajo de reparación sean realizados por un centro de garantía o servicio autorizado por ProTeam.

El fabricante no asume responsabilidad por daños al producto, el ambiente en el que se usa ni por ninguna lesión al usuario de la aspiradora resultante de reparaciones inadecuadas, falta de mantenimiento ni por ninguna falla para seguir las instrucciones de funcionamiento o las advertencias de seguridad proporcionadas.

Programa requerido para el mantenimiento de los cepillos de carbono del motor:

Los cepillos de carbono del motor de la aspiradora se deben reemplazar después de:

- Las primeras 800 horas de funcionamiento;
- Las siguientes 400 horas de mantenimiento;
- Las siguientes 200 horas de mantenimiento;
- Cada 200 horas de funcionamiento subsecuente.

El no seguir este programa dañará el motor de la aspiradora y anulará el cubrimiento de la garantía.

Esta garantía se extiende únicamente al comprador original de la aspiradora. Si se encuentra que la aspiradora no funciona bien durante el periodo de garantía, ProTeam tendrá la opción de reemplazarla o repararla, sin ningún costo, si se regresa de acuerdo con las siguientes instrucciones:

La aspiradora se debe limpiar y empacar cuidadosamente en una caja de cartón bien acolchada y devolverla, con el costo del transporte prepago, o se debe llevar a cualquier estación de garantía autorizada por ProTeam (ver la página xxxx para los lugares de garantía autorizados). ProTeam no se hace responsable de reparaciones a productos por un empaque inapropiado.

Se debe expedir un Número de autorización de devolución (siglas en inglés RAN) antes de recibir el equipo devuelto. Contacte al departamento de servicio al cliente de ProTeam al 866.888.2168 para solicitar el RAN – exigido para cualquier correspondencia de garantía.

Si no se ha enviado a ProTeam la tarjeta de garantía diligenciada, se debe adjuntar una prueba de compra escrita, con la fecha, junto con una declaración que contenga la naturaleza del malfuncionamiento y el Número de Autorización de Devolución. Vaya a [www.pro-team.com](http://www.pro-team.com) para registrar su vacío.

Cualquier arreglo o repuesto bajo esta garantía no extenderá el periodo de garantía.

LA ANTERIOR GARANTÍA ESCRITA CONSTITUIRÁ LA RESPONSABILIDAD EXCLUSIVA DE PROTEAM.

La anterior garantía es exclusiva y en lugar de todas las otras garantías expresadas sean orales o escritas. Bajo ninguna circunstancia, sea supuesta como resultado de incumplimiento de contrato o garantía, negligencia o de otro modo, ProTeam deberá responsabilizarse ante el comprador, o ante la persona que la recibe como regalo, o ante cualquier otra persona, por daños consecuenciales o incidentales especiales o naturaleza, incluyendo, sin limitación, daños o pérdida del uso de la propiedad. La responsabilidad de ProTeam bajo ninguna circunstancia excederá el precio de compra de la aspiradora. Ningún agente, empleado o representante de ProTeam ni ninguna otra persona está autorizada para modificar esta garantía en ningún aspecto.

# GARANTIE LIMITÉE

ProTeam, Inc. garantit cet aspirateur contre les matériaux défectueux et défauts de fabrication lorsque utilisé dans des conditions normales d'utilisation et d'entretien, pour les durées suivantes:

Trois (3) ans ou 1400 heures d'opération (la première éventualité primant) sur toutes les pièces, la main-d'oeuvre, le moteur et les pièces moulées. Deux (2) ans sur le moteur du rouleau de la brosse. Certaines exceptions s'appliquent aux pièces d'usure fréquente telles les pièces électriques et les pièces moulées. Veuillez consulter votre centre de garantie local.

Cette garantie s'applique à compter de la date d'achat seulement si l'aspirateur est utilisé conformément aux instructions de ProTeam.

La garantie ne s'applique pas:

- aux pièces d'usure normale qui doivent être remplacées au cours d'un usage normal, y compris, notamment, les courroies, rouleaux de brosse, tuyaux, filtres, interrupteurs, balai de carbone et accessoires.
- au bris, à l'usure et aux blocages ordinaires survenant en cours d'utilisation
- aux dommages dus à un usage inapproprié, ou à des modifications, réparations ou entretien non autorisés.

Tous les moteurs d'aspirateurs sont garantis pour leur durée respective seulement si l'entretien des balais de carbone (voir calendrier ci-dessous) a été respecté et seulement sur présentation d'une preuve à cet effet. Si le calendrier n'est pas suivi, le bâti des moteurs s'usera prématurément et cela invalidera les garanties.

Des connaissances moyennes en mécanique sont nécessaires pour effectuer cet entretien de routine et la plupart des réparations. ProTeam recommande que cet entretien et toutes les réparations soient effectués par un centre de service ou de garantie ProTeam autorisé.

Le fabricantier ne sera pas tenu responsable des dommages à l'appareil ou à l'endroit où il est utilisé, ni des blessures survenant à l'utilisateur en raison de réparations incorrectement réalisées, d'un entretien insuffisant ou du non-respect des instructions ou des consignes de sécurité ci-jointes.

Calendrier d'entretien de la brosse de carbone du moteur de l'aspirateur:

La brosse doit être remplacée après :

- les 800 premières heures d'utilisation
- les 400 heures d'utilisation suivantes
- les 200 heures d'utilisation suivantes
- toutes les 200 heures d'utilisation subséquentes

Le non-respect de ce calendrier d'entretien endommagera le moteur de l'aspirateur et invalidera la garantie.

Cette garantie ne s'applique qu'à l'acheteur d'origine. Si l'aspirateur se révèle défectueux au cours de la période de la garantie, ProTeam pourra à sa discrétion remplacer l'appareil ou le faire réparer, sans frais, s'il est retourné conformément aux instructions suivantes:

L'aspirateur doit être nettoyé et emballé avec soin dans une boîte en carton bien rembourrée, et expédié en port payé ou être apporté à un centre de garantie ProTeam autorisé. ProTeam n'assume aucune responsabilité quant aux réparations d'appareils dues à un emballage inadéquat.

Un numéro d'autorisation de retour (RAN) doit être émis avant qu'un retour puisse être accepté. Veuillez contacter le service à la clientèle de ProTeam au 866.888.2168 et demander un numéro RAN (exigé dans toute correspondance concernant les garanties).

Si la fiche d'enregistrement de la garantie n'a pas été envoyée à ProTeam, une preuve d'achat comprenant la date d'achat doit être incluse, accompagnée d'une note expliquant le problème et du numéro RAN. Aller à [www.pro-team.com](http://www.pro-team.com) pour enregistrer votre vide.

Toute réparation ou remplacement effectué en vertu de cette garantie ne prolongera pas la période de garantie.

LA GARANTIE QUI PRÉCÈDE CONSTITUE LA L'UNIQUE RESPONSABILITÉ DE PROTEAM.

Cette garantie exclusive remplace toute autre garantie faite oralement ou par écrit. En aucun cas, qu'il s'agisse présumément d'un bris de contrat ou de garantie, de négligence ou pour toute autre raison, ProTeam n'aura de responsabilité envers l'acheteur ou le récipiendaire d'un aspirateur donné en cadeau ou toute autre personne relativement à des dommages directs ou indirects y compris, notamment, tout dommage aux biens ou lié à la perte de jouissance. La responsabilité de ProTeam se limitera en toutes circonstances au prix d'achat de l'aspirateur. Aucun agent, employé ou représentant de ProTeam, ni aucune autre personne, n'est autorisé à modifier cette garantie de quelque façon que ce soit.





# Intercept Micro® Filters    *Filtros de Micro de Intercept*    *Filtres Intercept Micro*

## Why use Intercept Micro Filters?

- Double-pleated Intercept Micro Filters are specifically designed by ProTeam and therefore provide optimum fit, filtration and performance.
- Intercept Micro Filters are manufactured with the latest technology and top quality materials, while generic filter bags often sacrifice quality to ensure a low price.
- Intercept treatment deters the growth of mold and bacteria.

## Identifying a superior filter

- Magnification reveals a quality filter bag has a fine pore structure, which provides more surface area to capture fine dust particles, while inferior filters have a smoother, flatter surface.
- A quality filter bag also includes an inner lining made with charged polypropylene fibers, which facilitate micro filtration (the collection of submicron particles).

## Filter investment versus filter expense

- Frequent filter replacement allows for less frequent dusting and additional labor savings.
- A quality filter ensures airborne particles are trapped within the filter itself and not blown throughout the air, providing better air quality.

## When should filters be changed?

- Totally enclosed filter bags should be changed when half full, allowing for sufficient, free air-flow through the top of the bag to maintain suction.

## What makes ProTeam Intercept Micro Filters better than standard filters?

- Quality filters reduce dust in the air, maintain performance and significantly outlast comparable products.
- Many bargain filters are made with sub-standard materials that filter dirty air inadequately.

## ¿Por qué es conveniente usar los filtros Intercept Micro?

- Los filtros Intercept Micro de doble plegado fueron diseñados específicamente por ProTeam y por lo tanto brindan un calce, un filtrado y un rendimiento óptimos.
- Los filtros Intercept Micro se fabrican con la más moderna tecnología y materiales de la mejor calidad, mientras que las bolsas de filtro genéricas con frecuencia sacrifican la calidad a fin de asegurar un precio económico.
- El tratamiento que ofrece el filtro Intercept evita el desarrollo de moho y bacterias.

## Identificación de un filtro superior

- Si se observa con una lupa una bolsa de filtro de buena calidad, se aprecia que posee una fina estructura porosa que brinda una superficie mayor para la captura de las partículas finas de polvo, mientras que los filtros de menor calidad tienen una superficie más suave y plana.
- Además, las bolsas de filtro de calidad superior incluyen un revestimiento interior de fibras de polipropileno cargado, que facilita la microfiltración (la captación de las partículas submicrónicas).

## Inversión en filtros en lugar de gasto en filtros

- El reemplazo frecuente de los filtros permite limpiar con menor frecuencia y ahorrar en mano de obra adicional.
- El filtro de buena calidad asegura una mejor calidad de aire ya que las partículas en suspensión en el aire quedan atrapadas en el interior del filtro mismo y no se soplan a todo el aire.

## ¿Cuándo deben cambiarse los filtros?

- Las bolsas de filtro totalmente cerradas deben cambiarse cuando están llenas hasta la mitad, para que haya una cantidad de flujo de aire libre suficiente a través de la parte superior de la bolsa para mantener la succión.

## ¿Lo que hace ProTeam Intercept microfiltros mejor que los filtros estándar?

- Reducen el polvo presente en el aire, mantienen un flujo de aire y una succión más prolongados y tienen una duración significativamente mayor que la de los productos comparables.
- Muchos filtros económicos están hechos de materiales de calidad inferior que filtran el aire sucio de manera inadecuada.

## Pourquoi utiliser des filtres Intercept Micro?

- Les filtres Intercept Micro à double plis sont conçus par ProTeam, assurant ainsi un parfait ajustement et une filtration et une performance optimales.
- Les filtres Intercept Micro sont fabriqués à l'aide de la technologie de fine pointe et de matériaux de première qualité alors que les sacs-filtres génériques sacrifient la qualité au profit d'un prix plus bas.
- Le traitement Intercept prévient le développement de moisissures et de bactéries.

## Identifier un filtre de qualité supérieure

- L'examen sous microscope d'un sac-filtre de qualité révélera une fine structure poreuse qui fournit une plus grande surface pour capter la poussière alors que des filtres de qualité inférieure ont une surface plus lisse.
- Un sac-filtre de qualité est également muni d'une doublure intérieure faite de fibres de polypropylène, ce qui permet de retenir les micro-particules (inférieures au micron).

## Investir dans un filtre de qualité vs coût

- Remplacer fréquemment le filtre signifie moins d'époussetage et des économies dans le coût de la main-d'oeuvre.
- Un filtre de qualité assure une meilleure qualité de l'air, car les particules demeurent dans le filtre et ne sont pas projetées dans l'air.

## Quand faut-il changer les filtres?

- Les sacs-filtres dans un boîtier fermé doivent être remplacés lorsqu'ils sont à moitié remplis. L'air peut circuler librement dans la partie supérieure du sac pour assurer une bonne succión.

## Ce qui rend ProTeam Intercept Micro mieux que les filtres standards?

- Ils réduisent la quantité de poussière dans l'air, permettent une meilleure circulation d'air et succión et dure considérablement plus longtemps que des produits comparables.
- De nombreux filtres bon marché sont faits de matériaux de qualité inférieure qui ne filtrent pas l'air adéquatement.

To order, contact your local distributor or contact ProTeam Customer Service:  
866.888.2168  
www.pro-team.com  
customerservice.proteam@emerson.com

Para realizar pedidos, comuníquese con el distribuidor local o con el Servicio de Atención al Cliente de ProTeam al:  
www.pro-team.com  
866.888.2168  
customerservice.proteam@emerson.com

Pour commander, contactez votre distributeur local ou appelez le service à la clientèle ProTeam:  
866.888.2168  
www.pro-team.com  
customerservice.proteam@emerson.com



## Partners in Indoor Air Quality Education

The American Lung Association (ALA) and ProTeam are partners in a national program to educate the public about the benefits of healthy indoor air quality and ways to promote lung health.

ProTeam is collaborating with the ALA in an educational campaign designed to generate awareness and educate people about indoor air quality issues. This exclusive educational partnership recognizes the American Lung Association's mission of preventing lung disease and promoting lung health as well as ProTeam's goal of developing innovative cleaning technologies to address indoor air quality concerns.

To learn more about this partnership visit [www.pro-team.com](http://www.pro-team.com). The American Lung Association does not endorse products. For further information from the American Lung Association, call 1-800-LUNG-USA, or visit their web site at [www.lungusa.org](http://www.lungusa.org).

## *Asociados en la educación acerca de la calidad de aire en interiores*

*La Asociación Estadounidense del Pulmón (American Lung Association, ALA) y ProTeam se asociaron en un programa nacional para educar al público en cuanto a los beneficios que reporta la calidad de aire saludable en interiores y a las maneras para promover la salud pulmonar.*

*ProTeam colabora con la ALA en una campaña educativa orientada a generar conciencia y a educar a las personas acerca de las cuestiones relacionadas con la calidad de aire en interiores. Esta asociación educativa exclusiva reconoce la misión de la Asociación Estadounidense del Pulmón de prevenir las enfermedades pulmonares y promover la salud pulmonar, al igual que el objetivo de ProTeam de desarrollar tecnologías de limpieza innovadoras para abordar los problemas relacionados con la calidad de aire en interiores.*

*Para obtener más información sobre esta asociación visite [www.pro-team.com](http://www.pro-team.com). La Asociación Estadounidense del Pulmón no promociona productos. Si desea obtener más información acerca de la Asociación Estadounidense del Pulmón, llame al 1-800-LUNG-USA o visite su sitio Web en [www.lungusa.org](http://www.lungusa.org).*

## *Partenaires pour sensibiliser les gens à la qualité de l'air*

*La American Lung Association (ALA) et ProTeam sont des partenaires dans un programme national visant à sensibiliser les gens aux bienfaits de la qualité de l'air à l'intérieur d'édifices et à trouver des moyens de promouvoir la santé des poumons.*

*ProTeam collabore avec la ALA dans le but de sensibiliser le public au sujet de la qualité de l'air à l'intérieur d'édifices. Ce partenariat exclusif met en évidence la mission de la American Lung Association qui est de prévenir les maladies pulmonaires et de promouvoir la santé des poumons, et celle de ProTeam qui est de développer de nouvelles technologies de nettoyage pour enrayer les problèmes liés à la qualité de l'air.*

*Pour en apprendre davantage sur ce partenariat, allez au [www.proteam.com](http://www.proteam.com). La American Lung Association ne recommande aucuns produits. Pour plus d'informations sur la ALA, appelez au 1-800-LUNG-USA ou allez sur leur site [www.lungusa.org](http://www.lungusa.org).*



---

# The Carpet and Rug Institute

---

The Carpet and Rug Institute (CRI) Seal of Approval program tests the effectiveness of carpet cleaning products and certifies that they remove soil effectively without damage to carpet fibers. In addition, vacuum cleaners must meet strict indoor air quality standards and three vital cleaning requirements:

- Soil Removal
- Dust Containment
- Carpet Fiber Protection

ProTeam has received Seal of Approval on all our commercial and residential products.

---

## *Carpet and Rug Institute*

---

*El programa "Seal of Approval" de Carpet and Rug Institute (CRI) evalúa la eficacia de los productos de limpieza de alfombras y certifica que eliminan la suciedad eficazmente sin dañar las fibras de la alfombra. Además, las aspiradoras deben cumplir con normas estrictas en materia de calidad de aire en interiores y tres requisitos fundamentales en cuanto a la limpieza:*

- *Eliminación de la suciedad*
- *Contención del polvo*
- *Protección de las fibras de la alfombra*

*ProTeam ha recibido el sello de aprobación (Seal of Approval) para todos los productos comerciales y residenciales.*

---

## *L'Institut de Tapis et Tapis*

---

*Le programme Sceau d'approbation du Carpet and Rug Institute (CRI) teste l'efficacité des appareils de nettoyage et certifie qu'ils enlèvent la saleté efficacement sans endommager les fibres des tapis. De plus, les aspirateurs doivent se conformer à des normes strictes sur la qualité de l'air à l'intérieur et répondre à trois exigences vitales:*

- *Enlever la saleté*
- *Retenir la poussière*
- *Protéger les fibres des tapis*

*ProTeam a obtenu le Sceau d'approbation pour tous ses appareils à usage commercial et résidentiel.*

**How to reach us:**  
***Cómo alcanzarnos:***  
***Pour nous joindre:***

**MAIL:**

*EL CORREO:*

*ADRESSE POSTALE:*

P.O. Box 7385

Boise, ID

83707 USA

**PHONE:**

*EL TELEFONO:*

*TÉLÉPHONE:*

866.888.2168

800.541.1456

208.377.9555

**FAX:**

*EL-FAX:*

*FAX:*

800.844.4995

208.377.8444

**WEB/EMAIL:**

*WEB/CORREO ELECTRONICO:*

*SITE WEB/COURRIEL:*

[www.pro-team.com](http://www.pro-team.com)

[customerservice.proteam@emerson.com](mailto:customerservice.proteam@emerson.com)